



発行 東京都

目次

告示

- 東京都環境影響評価条例による調査計画書……………一
……………(環境局総務部環境政策課)……………
- 土壤汚染対策法の規定に基づく汚染されている区域の指定解除及び指定の一部解除……………二
……………(環境局環境改善部化学物質対策課)……………
- 土壤汚染対策法の規定に基づく汚染されている区域の指定の一部解除……………三
……………(同)……………
- 土壤汚染対策法の規定に基づく汚染されている区域の指定解除(二件)……………四
……………(同)……………

公告

- 特定非営利活動法人の認定の有効期間の更新……………一
……………(生活文化局都民生活部管理法人課)……………六
- 街並み再生地区の指定……………二
……………(都市整備局都市づくり政策部土地利用計画課)……………六

告示

東京都告示第二号

東京都環境影響評価条例(昭和五十五年東京都条例第九十六号。以下「条例」という。)第四十条第一項の規定に基づき、(仮称)神宮外苑地区市街地再開発事業について、

環境影響評価調査計画書(以下「調査計画書」という。)の提出があったので、条例第四十四条の規定に基づき、次のとおり告示する。

令和元年五月八日

東京都知事 小池 百合子

一 事業者の名称、代表者の氏名及び主たる事務所の所在地

三井不動産株式会社

代表取締役社長 菰田 正信

中央区日本橋室町二丁目一番一号

二 対象事業の名称及び種類

(仮称)神宮外苑地区市街地再開発事業

高層建築物の新築、自動車駐車場の設置

三 対象事業の内容の概略

対象事業は、港区北青山一丁目、北青山二丁目、新宿

区霞ヶ丘町の各一部に位置する計画地面積約十七万四千

平方メートルの土地に、スポーツ施設、オフィス、商業、

宿泊施設、駐車場等を主要な用途とする建築物を計画す

るものである。

四 周知地域の範囲

港区 北青山一丁目、北青山二丁目、北青山三丁目、

南青山一丁目、南青山二丁目、南青山三丁目、

南青山四丁目、元赤坂二丁目及び赤坂八丁目の区域

新宿区 霞ヶ丘町、信濃町、南元町、大京町及び内藤

町の区域

渋谷区 千駄ヶ谷一丁目、千駄ヶ谷二丁目、千駄ヶ谷

三丁目、千駄ヶ谷六丁目、神宮前二丁目、神

五 調査、予測及び評価の項目

事業者は、対象事業の内容と対象事業の事業地周辺の地域概況を考慮した結果、大気汚染、騒音・振動、土壌汚染、地盤、水循環、生物・生態系、日影、電波障害、風環境、景観、史跡・文化財、自然との触れ合い活動の場、廃棄物及び温室効果ガスを調査、予測及び評価項目として選定している。

六 調査計画書の縦覧

(一) 期間

令和元年五月八日から同月十七日まで。ただし、日

曜日及び土曜日を除く。

(二) 時間

午前九時三十分から午後四時三十分まで

(三) 場所

ア 港区環境リサイクル支援部環境課

港区芝公園一丁目五番二十五号

イ 新宿区環境清掃部環境対策課

新宿区歌舞伎町一丁目四番一号

ウ 渋谷区環境政策部環境政策課

渋谷区宇田川町一番一号

エ 東京都環境局総務部環境政策課

新宿区西新宿二丁目八番一号 東京都庁第二本庁

舎十九階

オ 東京都多摩環境事務所管理課

立川市錦町四丁目六番三号 東京都立川合同庁舎

三階

七 都民の意見書の提出

(一) 提出方法

持参又は郵送

(二) 記載事項

ア 氏名及び住所(法人その他の団体にあつては、名称、代表者の氏名及び東京都の区域内に存する事務所又は事業所の所在地)

イ 対象事業の名称

ウ 環境の保全の見地からの意見

(三) 期限

令和元年五月二十七日

(四) 提出先

東京都環境局総務部環境政策課

郵便番号一六三―八〇〇一 新宿区西新宿二丁目八

番一号

●東京都告示第三号

土壌汚染対策法(平成十四年法律第五十三号)第十一条第二項の規定により、平成二十九年東京都告示第六百八十一号及び平成三十年東京都告示第七百七十八号により指定した区域の一部並びに平成三十年東京都告示第八百四十四号及び平成三十年東京都告示第九百六号により指定した区域の全部の指定を解除するので、同条第三項において準用する同法第六条第二項の規定により、次のとおり告示する。

令和元年五月八日

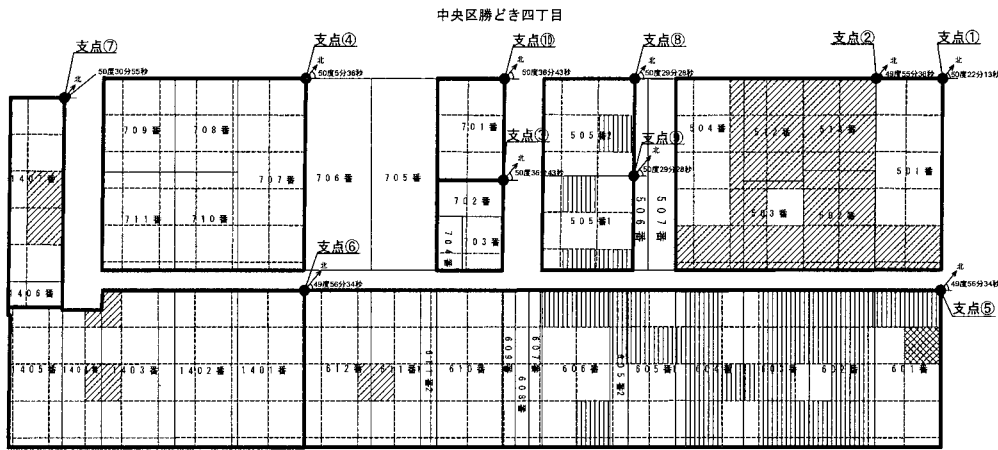
東京都知事 小 池 百合子

一 指定を解除する区域 別図のとおり(中央区勝どき四丁目地内)

二 土壌汚染対策法施行規則(平成十四年環境省令第二十九号。以下「規則」という。)第三十一条第一項の基準

に適合していなかった特定有害物質の種類 六価クロム化合物、鉛及びその化合物並びにふっ素及びその化合物
三 規則第三十一条第二項の基準に適合していなかった特定有害物質の種類 鉛及びその化合物
四 講じられた汚染の除去等の措置 土壌汚染の除去

別図



【凡例】

- 単位区画
- 筆境界
- 調査対象地
- 指定を解除する区域
- ▨ 形質変更時要届出区域
(平成30年東京都告示第778号により指定した区域)
- ▩ 形質変更時要届出区域
(平成29年東京都告示第1681号により指定した区域)

【支点】

- 支点①は、中央区勝どき四丁目501番の最北端とする。
- 支点②は、中央区勝どき四丁目513番の最北端とする。
- 支点③は、中央区勝どき四丁目702番の最北端とする。
- 支点④は、中央区勝どき四丁目707番の最北端とする。
- 支点⑤は、中央区勝どき四丁目601番の最北端とする。
- 支点⑥は、中央区勝どき四丁目1401番の最北端とする。
- 支点⑦は、中央区勝どき四丁目1407番の最北端とする。
- 支点⑧は、中央区勝どき四丁目505番2の最北端とする。
- 支点⑨は、中央区勝どき四丁目505番1の最北端とする。
- 支点⑩は、中央区勝どき四丁目701番の最北端とする。

【格子の回転角度】

支点① 50度22分13秒	支点⑥ 49度56分34秒
支点② 49度55分36秒	支点⑦ 50度30分55秒
支点③ 50度36分43秒	支点⑧ 50度29分28秒
支点④ 50度5分36秒	支点⑨ 50度29分28秒
支点⑤ 49度56分34秒	支点⑩ 50度36分43秒

格子の回転角度は、支点を通り、東西方向及び南北方向に引いた線並びにこれらと並行して1.0m間隔で引いた線により構成されている格子を、支点を中心として、右回りに回転させた角度を示す。

●東京都告示第四号

土壌汚染対策法（平成十四年法律第五十三号）第十一条第二項の規定により、平成二十八年東京都告示第二百三十七号により指定した区域の一部の指定を解除するので、同条第三項において準用する同法第六条第二項の規定により、次のとおり告示する。

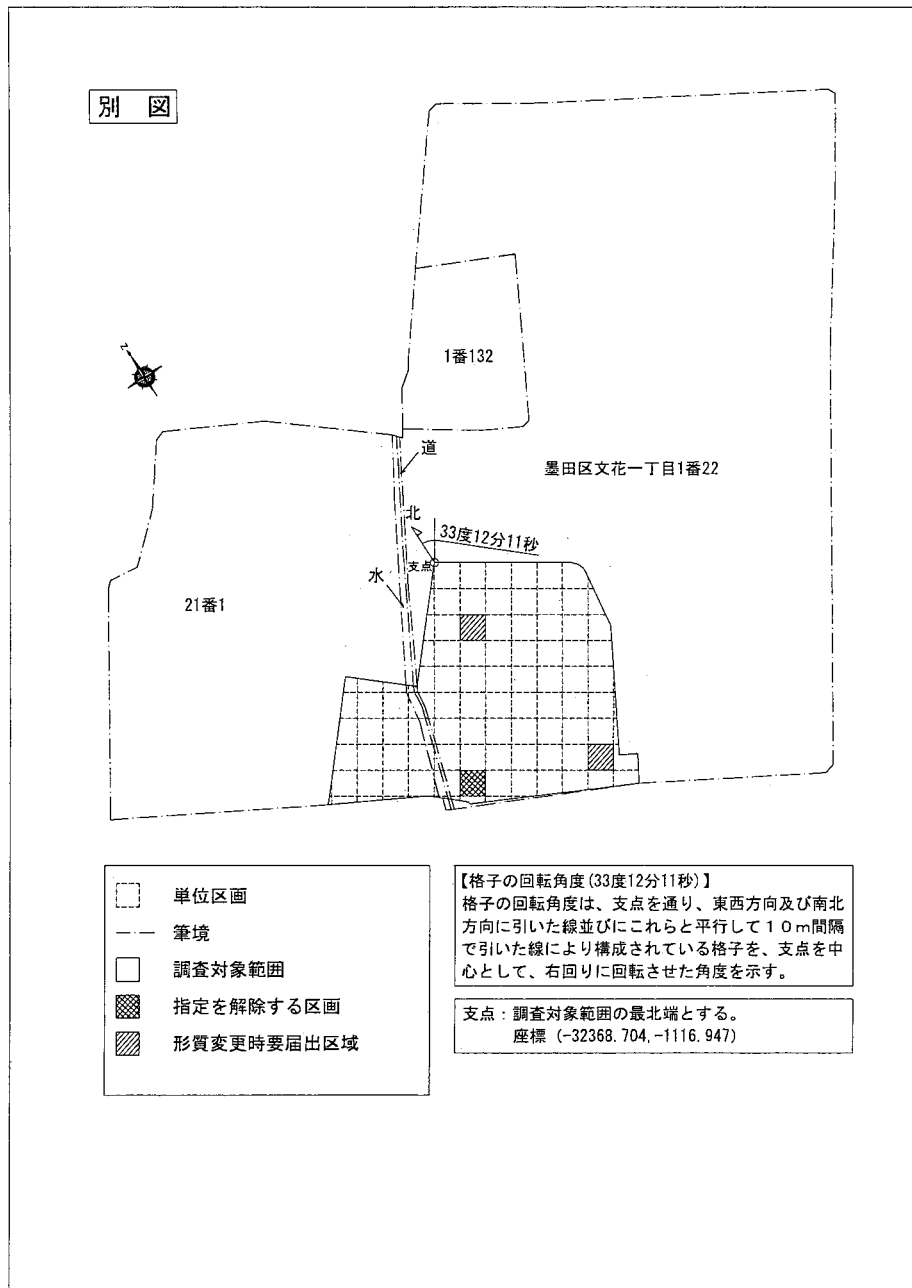
令和元年五月八日

東京都知事 小 池 百合子

一 指定を解除する区域 別図のとおり（墨田区文花二丁目地内）

二 土壌汚染対策法施行規則（平成十四年環境省令第二十九号）第三十一条第二項の基準に適合していなかった特定有害物質の種類 鉛及びその化合物

三 講じられた汚染の除去等の措置 土壌汚染の除去



●東京都告示第五号

土壌汚染対策法(平成十四年法律第五十三号)第十一条第二項の規定により、平成三十年東京都告示第千四百八十七号により指定した区域の全部の指定を解除するので、同条第三項において準用する同法第六条第二項の規定により、次のとおり告示する。

令和元年五月八日

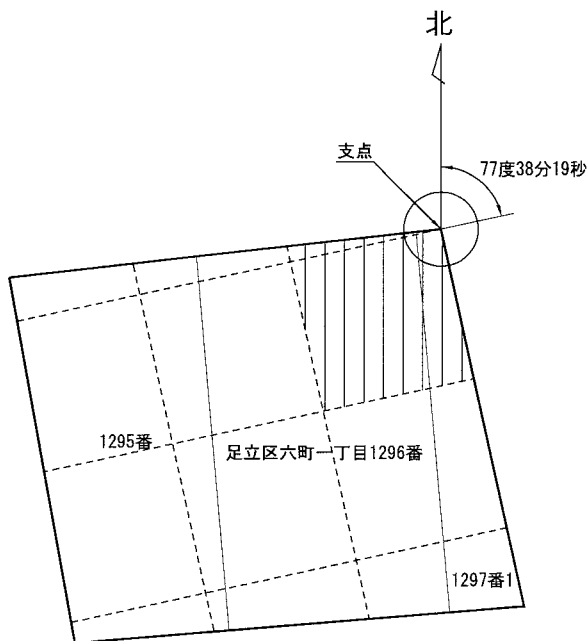
東京都知事 小 池 百合子

一 指定を解除する区域 別図のとおり(足立区六町一丁目地内)

二 土壌汚染対策法施行規則(平成十四年環境省令第二十九号)第三十一条第二項の基準に適合していなかった特定有害物質の種類 鉛及びその化合物

三 講じられた汚染の除去等の措置 土壌汚染の除去

別図



凡例
 --- 単位区画
 —— 筆境界
 —— 敷地境界
 ▨ 指定を解除する区域

【支点】
 支点は、足立区六町一丁目1296番1の最北端とする。

【格子の回転角度(77度38分19秒)】
 格子の回転角度は、支点を通り、東西方向及び南北方向に引いた線並びにこれらと平行して10m間隔で引いた線により構成されている格子を、支点を中心として、右回りに回転させた角度を示す。

●東京都告示第六号

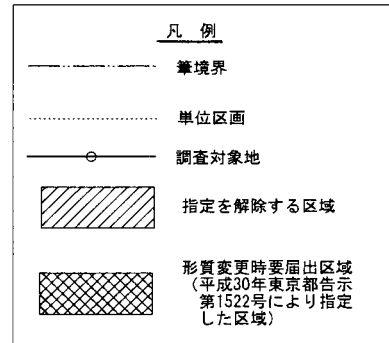
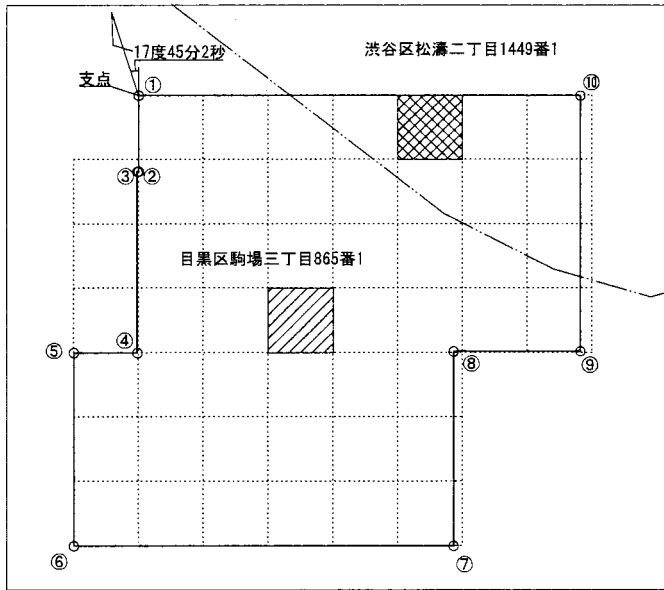
土壌汚染対策法（平成十四年法律第五十三号）第十一条第二項の規定により、平成三十年東京都告示第八百五十八号により指定した区域の全部の指定を解除するので、同条第三項において準用する同法第六条第二項の規定により、次のとおり告示する。

令和元年五月八日

東京都知事 小 池 百合子

- 一 指定を解除する区域 別図のとおり（目黒区駒場三丁目地内）
- 二 土壌汚染対策法施行規則（平成十四年環境省令第二十九号）第三十一条第二項の基準に適合していなかった特定有害物質の種類 鉛及びその化合物
- 三 講じられた汚染の除去等の措置 土壌汚染の除去

別図



調査対象地

No.	X座標	Y座標
①	-37610.303	-13255.020
②	-37621.596	-13258.635
③	-37621.536	-13258.830
④	-37648.331	-13267.424
⑤	-37645.337	-13276.759
⑥	-37673.904	-13285.922
⑦	-37691.811	-13230.090
⑧	-37663.037	-13220.860
⑨	-37668.991	-13202.224
⑩	-37631.130	-13190.087

【支点】

支点の位置は X=-37610.303, Y=-13255.020 とする。
(調査対象地の最北端とする。)

【格子の回転角度(17度45分2秒)】

格子の回転角度は、支点を通り、東西方向及び南北方向に引いた線並びにこれらと平行して10m間隔で引いた線により構成されている格子を、支点を中心として、右回りに回転させた角度を示す。

※上記の座標は、測量法(昭和24年法律第188号)の規定により、世界測地系座標計算によって作成した。

公 告

特定非営利活動法人の認定の有効期間の更新
について

特定非営利活動促進法(平成十年法律第七号)第五十一条第二項の規定に基づき認定の有効期間を更新したので、同条第五項において準用する同法第四十九条第二項及び特定非営利活動促進法施行条例の施行に関する規則(平成十年東京都規則第二百四十三号)第二十二条の三の規定により、次のとおり公告する。

令和元年五月八日

東京都知事 小池 百合子

一 名称

特定非営利活動法人あすなるの会

二 代表者の氏名

吉田 貞之

三 主たる事務所の所在地

東京都江東区白河一丁目二番十号 藤和シティホームズ清澄庭園一階

四 更新された認定の有効期間

平成三十年八月十五日から令和五年八月十四日まで

街並み再生地区の指定について

東京のしやれた街並みづくり推進条例(平成十五年東京都条例第三十号)第六条第一項の規定に基づき、街並み再生地区(以下「地区」という。)を指定したので、次のとおり公告する。

令和元年五月八日

東京都知事 小 池 百合子

一 地区の名称、位置、区域及び面積

新宿駅東口地区

新宿区内藤町、新宿二丁目、新宿三丁目、新宿四丁目、

新宿五丁目及び歌舞伎町一丁目各地区（別図のとおり）

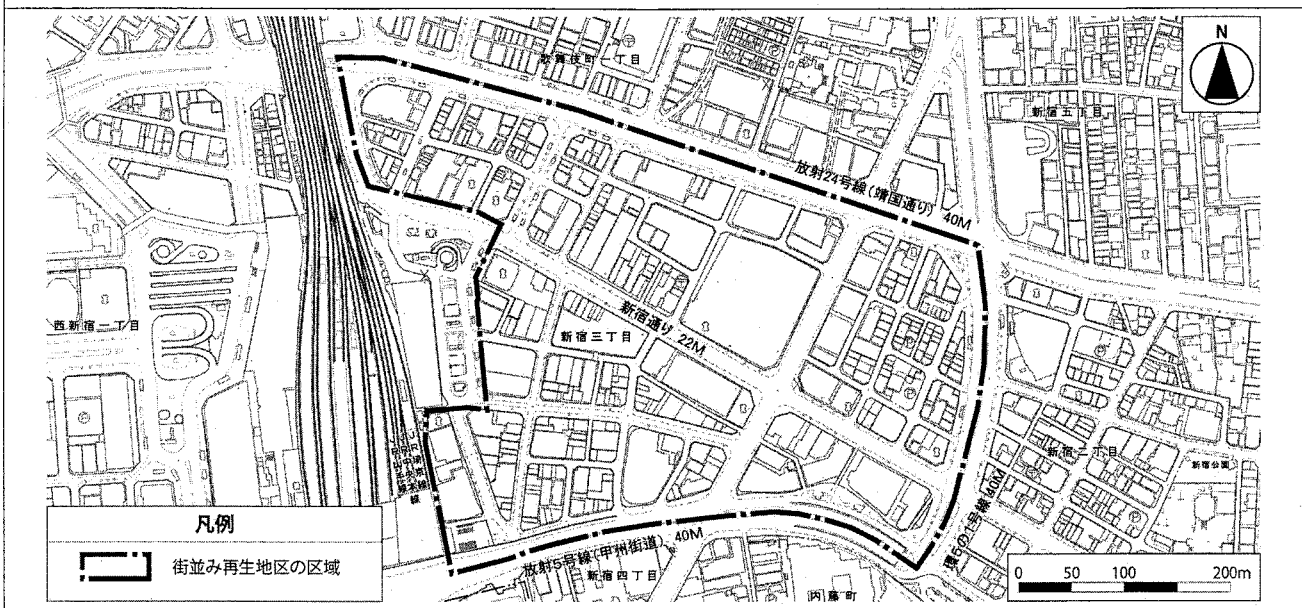
約十八・九ヘクタール

二 指定年月日

令和元年五月七日

別図

新宿駅東口地区 街並み再生地区 区域図



この地図は、東京都知事の承認を受けて、東京都縮尺 2,500 分の 1 地形図を利用して作成したものである。(承認番号) 30 都市基交審第 222 号

発行

東京都
東京都新宿区西新宿二丁目八番一号
電話 〇三(五三二二)一一一(代)

郵便番号
163-8001

定価

本号
一箇月 三〇円
六、六〇〇円
(郵送料を含む。)

印刷所

勝美印刷株式会社
東京都文京区白山一丁目十三番七号
電話 〇三(三八二二)五二〇一(代)

郵便番号
113-0001

