

東京都公報

発行
東京都

目次

告示

- 建築基準法による一定の一団の土地の区域……………一
……………(都市整備局市街地建築部建築指導課)……………一
- 土壤汚染対策法の規定に基づく汚染されている区域の指定(三件)……………二
……………(環境局環境改善部化学物質対策課)……………一
- 土壤汚染対策法の規定に基づく汚染されている区域の指定の一部解除……………四
……………(同)……………四
- 土壤汚染対策法の規定に基づく汚染されている区域の指定解除……………五
……………(同)……………五
- 身体に障害のある者の診断を担当する医師の指定内容の変更等……………六
……………(福祉保健局障害者施策推進部施設サービス支援課)……………六
- 貸金業法による行政処分……………六
……………(産業労働局金融部貸金業対策課)……………六

公告

- 開発行為に関する工事完了(三件)……………一
……………(都市整備局多摩)
- 建築指導事務所開発指導第一課・開発指導第二課……………一
……………(同)

告示

● 東京都告示第千三百五十八号

建築基準法(昭和二十五年法律第二百一十号)第八十六条第二項の規定による認定をしたので、同条第八項の規定により一定の一団の土地の区域等を次のとおり告示し、縦覧に供する。

平成二十八年八月四日

東京都知事 小 池 百合子

一 対象区域の地名地番及び認定年月日

対象区域の地名地番 認定年月日

- 東京都市計画事業豊洲土地区画整理 平成二十八年七月二十五日
- 事業第五街区保留地符号保五ー一、
- 保五ー二、同街区仮換地符号豊二
- 一ー一六、豊五 五ー一八、豊六
- 一ー二、豊六 一ー三、豊六 二一
- 一ー三、江東区豊洲六丁目二十八番
- 及び二十九番の一部

二 認定計画書の縦覧場所

東京都都市整備局市街地建築部建築指導課(東京都庁第二本庁舎二十四階中央)

● 東京都告示第千三百五十九号

土壤汚染対策法(平成十四年法律第五十三号)第十一条第一項の規定により、特定有害物質によって汚染されており、土地の形質の変更をしようとするときの届出をしなければならぬ区域(以下「形質変更所要届出区域」という。)を指定するので、同条第三項において準用する同法第六条第二項の規定により、次のとおり告示する。

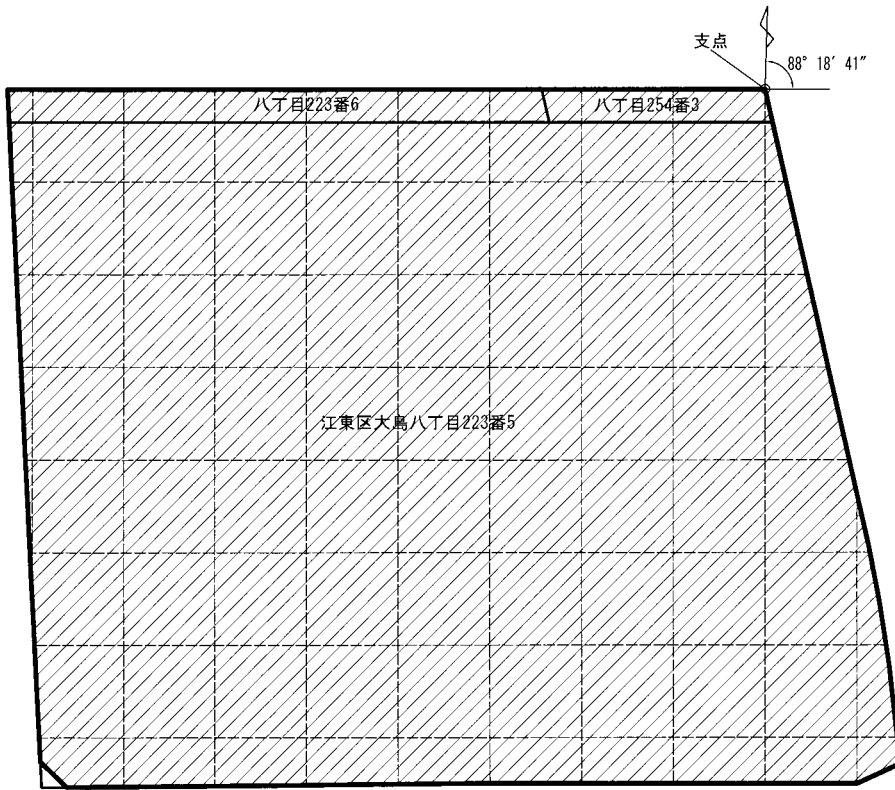
平成二十八年八月四日

東京都知事 小 池 百合子

- 一 形質変更所要届出区域 別図のとおり(江東区大島八丁目地内)

二 土壤汚染対策法施行規則(平成十四年環境省令第二十九号)第三十一条第一項及び第二項の基準に適合していない特定有害物質の種類 六価クロム化合物

別図



- 【凡例】
- 単位区画
 - 筆境界
 - 敷地境界
 - ▨ 形質変更時要届出区域

【支点】

支点は、江東区大島八丁目254番3の最北端とする。

【格子の回転角度(88度18分41秒)】

格子の回転角度は、支点を通り、東西方向及び南北方向に引いた線並びにこれらと平行して10m間隔で引いた線により構成されている格子を、支点を中心として、右回りに回転させた角度を示す。

●東京都告示第千三百六十号

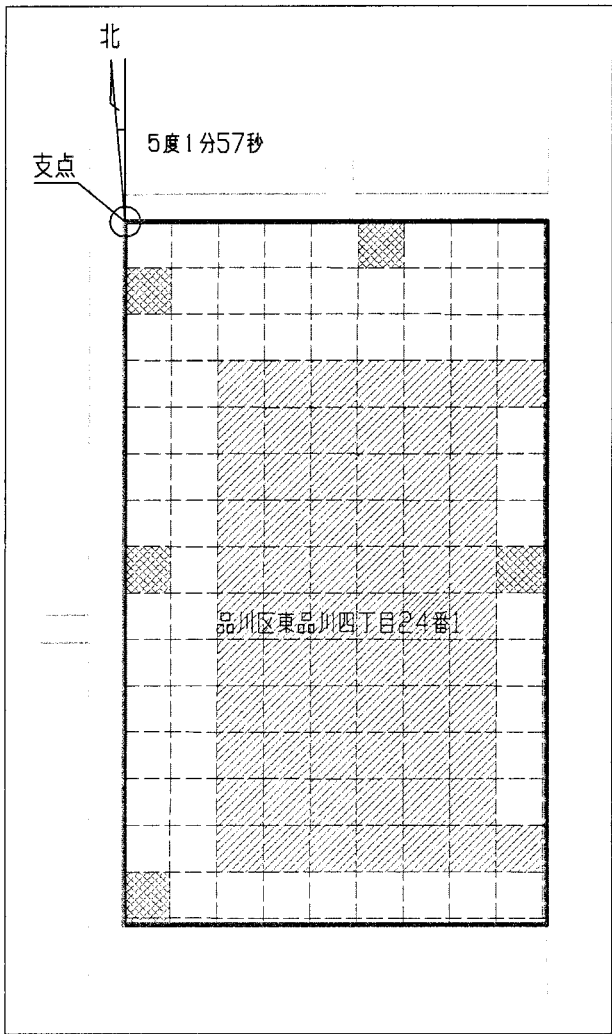
土壌汚染対策法(平成十四年法律第五十三号)第十一条第一項の規定により、特定有害物質によって汚染されており、土地の形質の変更をしようとするときの届出をしなければならぬ区域(以下「形質変更時要届出区域」という。)を指定するので、同条第三項において準用する同法第六条第二項の規定により、次のとおり告示する。

平成二十八年八月四日

東京都知事 小 池 百合子

- 一 形質変更時要届出区域 別図のとおり(品川区東品川四丁目地内)
- 二 土壌汚染対策法施行規則(平成十四年環境省令第二十九号)第三十一条第一項の基準に適合していない特定有害物質の種類 砒素及びその化合物並びにふっ素及びその化合物

別 図



【 凡 例 】

- 単位区画
- 筆境界
- 形質変更時要届出区域
(この告示により指定する区域)
- 形質変更時要届出区域
(平成28年東京都告示第880号により指定した区域)

【 支 点 】

支点は、品川区東品川四丁目24番1の最北端とする。

【 格子の回転角度(5度1分57秒) 】

格子の回転角度は、支点を通り、東西方向及び南北方向に引いた線並びにこれらと平行して10m間隔で引いた線により構成される格子を、支点を中心として、右回りに回転させた角度を示す。

●東京都告示第千三百六十一号

土壌汚染対策法(平成十四年法律第五十三号)第十一条第一項の規定により、特定有害物質によって汚染されており、土地の形質の変更をしようとするときの届出をしなければならぬ区域(以下「形質変更時要届出区域」という。)を指定するので、同条第三項において準用する同法第六条第二項の規定により、次のとおり告示する。

平成二十八年八月四日

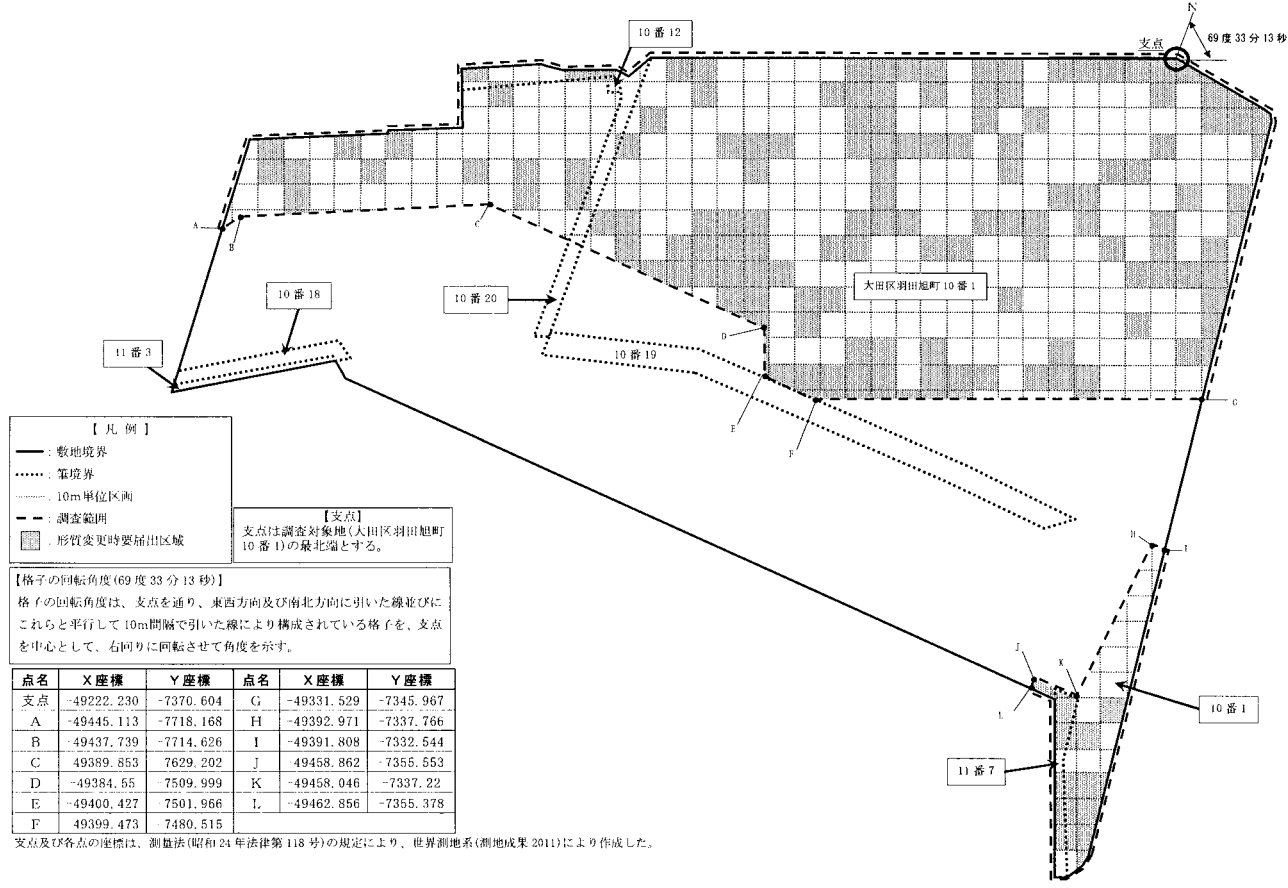
東京都知事 小 池 百合子

一 形質変更時要届出区域 別図のとおり(大田区羽田旭町地内)

二 土壌汚染対策法施行規則(平成十四年環境省令第二十九号。以下「規則」という。)第三十一条第一項の基準に適合していない特定有害物質の種類 六価クロム化合物、セレン及びその化合物、鉛及びその化合物、砒素及びその化合物、ふっ素及びその化合物並びにほう素及びその化合物

三 規則第三十一条第二項の基準に適合していない特定有害物質の種類 鉛及びその化合物

別図



●東京都告示第千三百六十二号

土壌汚染対策法(平成十四年法律第五十三号)第十一条第二項の規定により、平成二十六年東京都告示第六百七十五号により指定した区域の一部の指定を解除するので、同条第三項において準用する同法第六条第二項の規定により、次のとおり告示する。

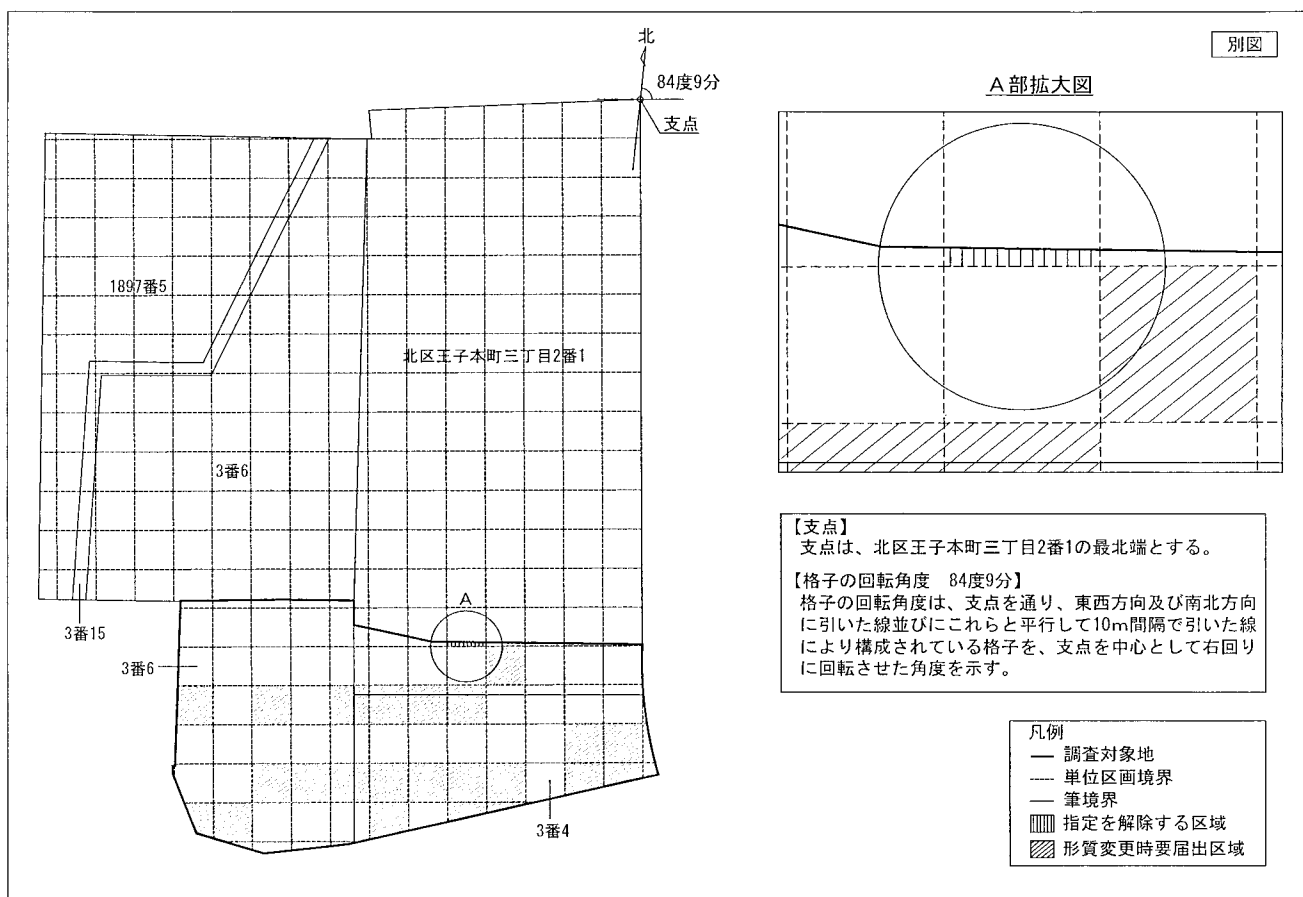
平成二十八年八月四日

東京都知事 小 池 百合子

一 指定を解除する区域 別図のとおり(北区王子本町三丁目地内)

二 土壌汚染対策法施行規則(平成十四年環境省令第二十九号)第三十一条第二項の基準に適合していなかった特定有害物質の種類 鉛及びその化合物

三 講じられた汚染の除去等の措置 土壌汚染の除去



●東京都告示第千三百六十三号

土壌汚染対策法（平成十四年法律第五十三号）第十一条第二項の規定により、平成二十八年東京都告示第九百六十六号により指定した区域の全部の指定を解除するので、同条第三項において準用する同法第六条第二項の規定により、次のとおり告示する。

平成二十八年八月四日

東京都知事 小 池 百合子

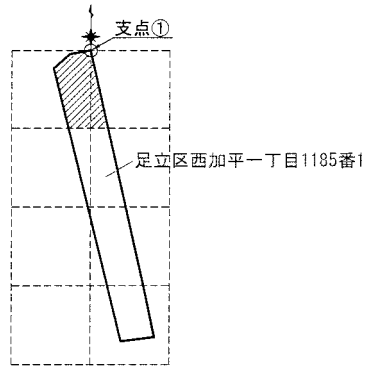
一 指定を解除する区域 別図のとおり（足立区西加平一丁目地内）

二 土壌汚染対策法施行規則（平成十四年環境省令第二十九号。以下「規則」という。）第三十一条第一項の基準に適合していなかった特定有害物質の種類 砒素及びその化合物

三 規則第三十一条第二項の基準に適合していなかった特定有害物質の種類 鉛及びその化合物

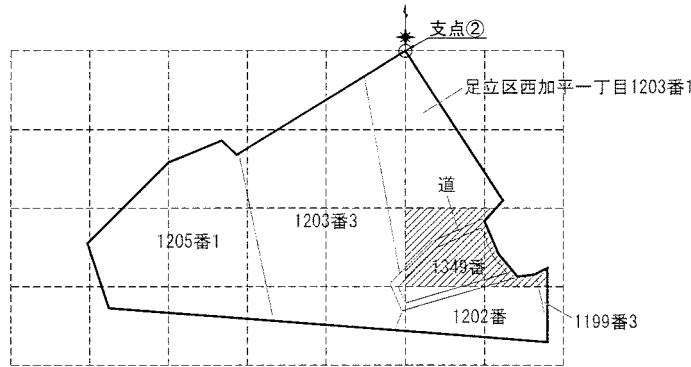
四 講じられた汚染の除去等の措置 土壌汚染の除去

別図



<支點①>
支點①は、足立区西加平一丁目1185番1の最北端とする。

<格子の回転角度①> 0度
格子の回転角度は、支點を通り、東西方向及び南北方向に引いた線並びにこれらと平行して10m間隔で引いた線により形成された格子を、支點を中心として、右回りに回転させた角度を示す。



【凡例】

- : 調査対象地
- : 筆境界線
- : 単位区画境界線
- //// : 指定を解除する区域

<支點②>
支點②は、足立区西加平一丁目1203番1の最北端とする。

<格子の回転角度②> 0度
格子の回転角度は、支點を通り、東西方向及び南北方向に引いた線並びにこれらと平行して10m間隔で引いた線により形成された格子を、支點を中心として、右回りに回転させた角度を示す。

●東京都告示第千三百六十四号
身体障害者福祉法（昭和二十四年法律第二百八十三号）第十五条第一項の規定に基づき身体に障害のある者の診断を担当する医師として指定した者について、身体障害者福祉法施行細則（昭和三十九年東京都規則第四百十八号。以下「規則」という。）第七条第一項及び第八条の規定に基づき、次のとおり指定内容の変更、辞退及び死亡の届出があったので、規則第九条の規定に基づき、次のとおり告示する。

平成二十八年八月四日

東京都知事 小池 百合子

第1 身体障害者福祉法第15条により指定された医師で変更の届出があった医師

診療に従事する医療機関の変更

1 視覚障害の診断を担当する医師

医師氏名	診療科名	変更年月日	変更後	所在地	変更前	所在地
早川 賢治	眼科	平成26年4月1日	東海大学八王子病院	八王子市石川町1838	東海大学八王子病院	八王子市石川町1838
			医療法人社団史世会町田胃腸病院	町田市旭町1-17-21		

2 聴覚障害の診断を担当する医師

医師氏名	診療科名	変更年月日	変更後	所在地	変更前	所在地
牛尾 宗貴	耳鼻咽喉科	平成26年4月1日	独立行政法人地域医療機能推進機構東京山手メディカルセンター	新宿区百人町3-22-1	社会保険中央総合病院	新宿区百人町3-22-1

3 聴覚障害、平衡機能障害、音声・言語機能障害及びそしゃく機能障害の診断を担当する医師

医師氏名	診療科名	変更年月日	変更後	所在地	変更前	所在地
浅香 大也	耳鼻咽喉科	平成27年6月12日	東京慈恵会医科大学附属病院	港区西新橋3-19-18	東京慈恵会医科大学附属病院	港区西新橋3-19-18
			社会医療法人財団仁会会牧田総合病院	大田区大森北1-34-6		
櫻井 恵梨子	耳鼻咽喉科	平成27年4月1日	公立学校共済組合関東中央病院	世田谷区上用賀6-25-1	立正佼成会附属佼成病院	杉並区和田2-25-1

4 音声・言語機能障害、平衡機能障害及び肢体不自由の診断を担当する医師

医師氏名	診療科名	変更年月日	変更後	所在地	変更前	所在地
武田 泰明	脳神経外科	平成26年4月1日	独立行政法人地域医療機能推進機構東京山手メディカルセンター	新宿区百人町3-22-1	社会保険中央総合病院	新宿区百人町3-22-1
岩間 淳一	脳神経外科	平成27年5月1日	東京急行電鉄株式会社東急病院	大田区北千束3-27-2	東京急行電鉄株式会社東急病院	大田区北千束3-27-2
			医療法人社団輝生会初台リハビリテーション病院	渋谷区本町3-53-3	医療法人社団輝生会初台リハビリテーション病院	渋谷区本町3-53-3
			花と森の東京病院	北区西ヶ原2-3-6		

5 そしゃく機能障害、音声・言語機能障害及び肢体不自由の診断を担当する医師

医師氏名	診療科名	変更年月日	変更後	所在地	変更前	所在地
宮村 紘平	リハビリテーション科	平成27年4月1日	社会医療法人河北医療財団河北リハビリテーション病院	杉並区堀ノ内1-9-27	国立研究開発法人国立成育医療研究センター	世田谷区大蔵2-10-1
			医療法人財団慈生会野村病院	三鷹市下連雀8-3-6	東京都立大塚病院	豊島区南大塚2-8-1
池本 繁弘	形成外科	平成27年3月3日	池本形成外科・美容外科	立川市曙町2-18-17 町田ビル4階	町田美容皮膚科形成外科	町田市原町田6-14-15 ヴィンテージ4階
太田 晃一	内科	平成27年6月15日	国家公務員共済組合連合会立川病院	立川市錦町4-2-22	国家公務員共済組合連合会立川病院	立川市錦町4-2-22
			公立福生病院	福生市加美平1-6-1		

6 そしゃく機能障害、平衡機能障害及び肢体不自由の診断を担当する医師

医師氏名	診療科名	変更年月日	変更後	所在地	変更前	所在地
園田 康博	内科	平成27年3月1日	東京メモリークリニック蒲田	大田区蒲田本町2-4-2 アクシード蒲田本町1階	蒲田内科クリニック	大田区蒲田5-28-18 ソシオミュージック5 2階

7 肢体不自由の診断を担当する医師

医師氏名	診療科名	変更年月日	変更後	所在地	変更前	所在地
川井 真	救急科・内科	平成22年5月22日	日本医科大学付属病院	文京区千駄木1-1-5	日本医科大学付属病院	文京区千駄木1-1-5
			足立十全病院	足立区西保木間3-20-2		
飯島 卓夫	整形外科	平成26年4月1日	独立行政法人地域医療機能推進機構東京山手メディカルセンター	新宿区百人町3-22-1	社会保険中央総合病院	新宿区百人町3-22-1
村瀬 顕雄	整形外科	平成27年4月1日	医療法人社団一志会清水脊椎クリニック	調布市布田2-33-6 ハイツ調布1階及び2階	医療法人社団一志会清水脊椎クリニック	調布市布田2-33-6 ハイツ調布1階及び2階
			医療法人財団青葉会青葉病院	世田谷区太子堂2-15-2		
相崎 貢一	神経小児科	平成27年6月1日	東京都心身障害者福祉センター	新宿区戸山3-17-2	島田療育センターはちおうじ	八王子市台町4-33-13
中田 賢一郎	内科	平成27年6月1日	さくらライフ錦糸クリニック	墨田区石原4-12-10 AB Yビル1階	医療法人社団さくらライフさくらライフクリニック	墨田区錦糸1-14-7-205

岩崎 博之	小児科	平成27年6月1日	十条こどもクリニック	北区上十条3-2-8-101	東京大学医学部附属病院	文京区本郷7-3-1
大沼 圭	内科	平成27年7月1日	医療法人社団聖ヒボクラテス赤門クリニック	新宿区高田馬場1-2-8-3	東京大学医学部研究所附属病院	港区白金台4-6-1
稲波 弘彦	整形外科	平成27年7月1日	医療法人財団岩井医療財団岩井整形外科内科病院 医療法人財団岩井医療財団稲波脊椎・関節病院	江戸川区南小岩8-17-2 品川区東品川3-17-5	医療法人財団岩井医療財団岩井整形外科内科病院	江戸川区南小岩8-17-2
湯澤 洋平	整形外科	平成27年7月1日	医療法人財団岩井医療財団岩井整形外科内科病院 医療法人財団岩井医療財団稲波脊椎・関節病院	江戸川区南小岩8-17-2 品川区東品川3-17-5	医療法人財団岩井医療財団岩井整形外科内科病院	江戸川区南小岩8-17-2
岩崎 博樹	小児科	平成27年7月16日	公益財団法人東京都保健医療公社多摩北部医療センター	東村山市青葉町1-7-1	東京都立広尾病院	渋谷区恵比寿2-34-10

8 呼吸器機能障害の診断を担当する医師

医師氏名	診療科名	変更年月日	変更後	所在地	変更前	所在地
笠井 昭吾	内科	平成26年4月1日	独立行政法人地域医療機能推進機構東京山手メディカルセンター	新宿区百人町3-22-1	社会保険中央総合病院	新宿区百人町3-22-1
徳田 均	呼吸器科	平成26年4月1日	独立行政法人地域医療機能推進機構東京山手メディカルセンター	新宿区百人町3-22-1	社会保険中央総合病院	新宿区百人町3-22-1
森田 理一郎	呼吸器外科	平成26年4月1日	独立行政法人地域医療機能推進機構東京山手メディカルセンター	新宿区百人町3-22-1	社会保険中央総合病院	新宿区百人町3-22-1
奥平 玲子	呼吸器内科	平成27年7月1日	稲城市立病院	稲城市大丸1171	東京大学医学部附属病院	文京区本郷7-3-1

9 呼吸器機能障害及びヒト免疫不全ウイルスによる免疫機能障害の診断を担当する医師

医師氏名	診療科名	変更年月日	変更後	所在地	変更前	所在地
藤田 明	呼吸器科	平成27年6月16日	公益財団法人東京都保健医療公社多摩南部地域病院	多摩市中沢2-1-2	東京都立多摩総合医療センター 公益財団法人東京都保健医療公社多摩北部医療センター	府中市武蔵台2-8-29 東村山市青葉町1-7-1

10 心臓機能障害の診断を担当する医師

医師氏名	診療科名	変更年月日	変更後	所在地	変更前	所在地
市川 健一郎	循環器内科	平成26年4月1日	独立行政法人地域医療機能推進機構東京山手メディカルセンター	新宿区百人町3-22-1	社会保険中央総合病院	新宿区百人町3-22-1
高澤 賢次	心血管外科	平成26年4月1日	独立行政法人地域医療機能推進機構東京山手メディカルセンター	新宿区百人町3-22-1	社会保険中央総合病院	新宿区百人町3-22-1
喜多村 一孝	循環器内科	平成27年4月1日	東京女子医科大学病院 公益財団法人東京都保健医療公社大久保病院	新宿区河田町8-1 新宿区歌舞伎町2-44-1	東京女子医科大学病院	新宿区河田町8-1
永島 正明	循環器内科	平成27年4月1日	医療法人社団博栄会浮間中央病院	北区赤羽北2-21-19	公益社団法人地域医療振興協会練馬光が丘病院	練馬区光が丘2-11-1

11 腎臓機能障害の診断を担当する医師

医師氏名	診療科名	変更年月日	変更後	所在地	変更前	所在地
吉本 宏	内科	平成26年4月1日	独立行政法人地域医療機能推進機構東京山手メディカルセンター	新宿区百人町3-22-1	社会保険中央総合病院	新宿区百人町3-22-1

12 腎臓機能障害及びぼうこう又は直腸機能障害の診断を担当する医師

医師氏名	診療科名	変更年月日	変更後	所在地	変更前	所在地
中里 武彦	泌尿器科	平成27年7月1日	昭和大学病院	品川区旗の台1-5-8	独立行政法人国立病院機構災害医療センター	立川市緑町3256
高橋 公太	泌尿器科	平成26年4月1日	医療法人社団ときわ会大塚台クリニック	豊島区北大塚1-23-3	東京女子医科大学病院	新宿区河田町8-1

1.3 ぼうこう又は直腸機能障害の診断を担当する医師

医師氏名	診療科名	変更年月日	変更後	所在地	変更前	所在地
岡田 大介	外科	平成26年4月1日	独立行政法人地域医療機能推進機構東京山手メディカルセンター	新宿区百人町3-22-1	社会保険中央総合病院	新宿区百人町3-22-1
加藤 司順	泌尿器科	平成26年4月1日	独立行政法人地域医療機能推進機構東京山手メディカルセンター	新宿区百人町3-22-1	社会保険中央総合病院	新宿区百人町3-22-1
佐原 力三郎	外科	平成26年4月1日	独立行政法人地域医療機能推進機構東京山手メディカルセンター	新宿区百人町3-22-1	社会保険中央総合病院	新宿区百人町3-22-1
古川 聡美	外科	平成26年4月1日	独立行政法人地域医療機能推進機構東京山手メディカルセンター	新宿区百人町3-22-1	社会保険中央総合病院	新宿区百人町3-22-1
山名 哲郎	外科	平成26年4月1日	独立行政法人地域医療機能推進機構東京山手メディカルセンター	新宿区百人町3-22-1	社会保険中央総合病院	新宿区百人町3-22-1
鈴木 万理	泌尿器科	平成26年4月1日	国立研究開発法人国立成育医療研究センター	世田谷区大蔵2-10-1	東京女子医科大学病院腎臓病総合医療センター	新宿区河田町8-1

1.4 小腸機能障害の診断を担当する医師

医師氏名	診療科名	変更年月日	変更後	所在地	変更前	所在地
河口 貴昭	内科	平成26年4月1日	独立行政法人地域医療機能推進機構東京山手メディカルセンター	新宿区百人町3-22-1	社会保険中央総合病院	新宿区百人町3-22-1
高添 正和	内科	平成26年4月1日	独立行政法人地域医療機能推進機構東京山手メディカルセンター	新宿区百人町3-22-1	社会保険中央総合病院	新宿区百人町3-22-1
吉村 直樹	内科	平成26年4月1日	独立行政法人地域医療機能推進機構東京山手メディカルセンター	新宿区百人町3-22-1	社会保険中央総合病院	新宿区百人町3-22-1

1.5 小腸機能障害及びぼうこう又は直腸機能障害の診断を担当する医師

医師氏名	診療科名	変更年月日	変更後	所在地	変更前	所在地
金沢 孝満	外科	平成26年10月1日	東京大学医学部附属病院	文京区本郷7-3-1	東京大学医学部附属病院	文京区本郷7-3-1
			同愛記念病院	墨田区横網2-1-1		

1.6 ヒト免疫不全ウイルスによる免疫機能障害の診断を担当する医師

医師氏名	診療科名	変更年月日	変更後	所在地	変更前	所在地
柳 富子	血液内科	平成26年4月1日	独立行政法人地域医療機能推進機構東京山手メディカルセンター	新宿区百人町3-22-1	社会保険中央総合病院	新宿区百人町3-22-1

1.7 肝臓機能障害の診断を担当する医師

医師氏名	診療科名	変更年月日	変更後	所在地	変更前	所在地
菅原 寧彦	肝移植外科	平成27年5月15日	日本赤十字社医療センター	渋谷区広尾4-1-22	医療法人社団大坪会東和病院	足立区東和4-7-10

第2 身体障害者福祉法第15条により指定された医師で辞退する医師

1 腎臓機能障害及びぼうこう又は直腸機能障害の診断を担当していた医師

医師氏名	診療科名	辞退年月日	医療機関	所在地
吉峰 俊輔	泌尿器科	平成27年4月1日	公立福生病院	福生市加美平1-6-1

第3 身体障害者福祉法第15条により指定された医師で死亡した医師

1 ぼうこう又は直腸機能障害の診断を担当していた医師

医師氏名	診療科名	死亡年月日	医療機関	所在地
富田 京一	泌尿器科	平成27年6月2日	日本赤十字社医療センター	渋谷区広尾4-1-22

●東京都告示第千三百六十五号

貸金業法（昭和五十八年法律第三十二号。以下「法」という。）第二十四条の六の四第一項の規定による行政処分について、法第二十四条の六の八の規定により次のとおり告示する。

平成二十八年八月四日

東京都知事 小 池 百合子

一 被処分者

(一) 商号又は名称 164 Capital株式会社

(二) 氏名（法人の場合） 松下 比呂志
表者氏名

(三) 主たる営業所 港区赤坂一丁目四番四号 富士野ビル五〇二号室

(四) 登録番号 東京都知事(2)第三一三六二号

(五) 登録年月日 平成二十五年十二月二十日

二 処分年月日 平成二十八年七月五日

三 処分の内容 業務の全部（弁済の受領に関する業務、訴訟又は調停に應ずる業務を除く。）を停止する。

四 業務停止期間 平成二十八年七月十二日から同年八月十日まで（三十日間）

五 適用条文 法第二十四条の六の四第一項第二号

公 告

開発行為に関する工事の完了について

都市計画法（昭和四十三年法律第百号）第二十九条第一項の規定に基づき許可した次の開発行為に関する工事は、

完了した。

平成二十八年八月四日

東京都多摩建築指導事務所長

金子 博

開発区域又は工区に
含まれる地域の名称
許可を受けた者の
住所及び氏名

西多摩郡瑞穂町大字殿ヶ谷字
小山淵九百七十四番一
神奈川県相模原市中央区富
士見二丁目八番八号
住宅情報館株式会社
代表取締役 黒羽 秀朗

開発行為に関する工事の完了について

都市計画法（昭和四十三年法律第百号）第二十九条第一項の規定に基づき許可した次の開発行為に関する工事は、
完了した。

平成二十八年八月四日

東京都多摩建築指導事務所長

金子 博

開発区域又は工区に
含まれる地域の名称
許可を受けた者の
住所及び氏名

昭島市美堀町一丁目三百五十五番
十五号
豊島区南池袋一丁目十六番
十五号
株式会社西武プロパティ
ズ
代表取締役 安藤 博雄
新宿区西新宿二丁目二十六
番二号
野村不動産株式会社
代表取締役 宮嶋 誠一

開発行為に関する工事の完了について

都市計画法（昭和四十三年法律第百号）第二十九条第一

項の規定に基づき許可した次の開発行為に関する工事は、
完了した。

平成二十八年八月四日

東京都多摩建築指導事務所長

金子 博

開発区域又は工区に
含まれる地域の名称
許可を受けた者の
住所及び氏名

調布市入間町一丁目十九番十
六、同番十七、同番四十及び
同番八十八
立川市錦町四丁目四番二号
株式会社朝商
代表取締役 榎本 和正

西東京市栄町二丁目千四百四
十八番六、同番六地先、同番
七、千四百四十九番二、同番
三、千四百五十一番十七、千
四百五十九番六、千四百六十
二番一、同番三、千四百六十
六番二及び同番三
武蔵野市吉祥寺北町一丁目
二十九番一号
兼六土地建物株式会社
代表取締役 鍵市 恒成

小平市鈴木町一丁目八十九番
一の一部、九十番二、九十一
番二及び九十四番二の一部
武蔵野市境二丁目二番二号
株式会社飯田産業
代表取締役 兼井 雅史

発行所 東京都新宿区西新宿二丁目八番一号
電話 〇三(五三三二)一一一一(代)
郵便番号 163-8001
定価 一箇月 三〇円
六、六〇〇円
印刷所 勝美印刷株式会社
東京都文京区白山一丁目十三番七号
電話 〇三(三八二二)五二〇一(代)
郵便番号 113-0001