



発行 東京都

目次

告示

- 市街地再開発事業の施行認可……………
- ……………(都市整備局市街地整備部再開発課)…
- 土壌汚染対策法の規定に基づく汚染されている区域の指定(二件)……………
- ……………(環境局環境改善部化学物質対策課)…
- 都道の区域変更……………(建設局道路管理部路政課)…
- 都道の供用開始……………(同)……………

告示

●東京都告示第千三百五十三号

都市再開発法(昭和四十四年法律第三十八号)第七条の九第一項の規定に基づき宇田川町十四・十五番地区第一種市街地再開発事業の施行を認可したので、同法第七条の十五第一項の規定により、次のように告示する。

平成二十八年八月三日

東京都知事 小 池 百合子

一 施行者の氏名又は名称

株式会社パルコ

二 事業施行期間

平成二十八年八月三日から平成三十二年五月三十一日まで

三 施行地区

渋谷区宇田川町及び神南一丁目各地下

四 第一種市街地再開発事業の名称

宇田川町十四・十五番地区第一種市街地再開発事業

五 事務所の所在地

渋谷区神泉町八番十六号渋谷ファーストプレイス

六 施行認可の年月日

平成二十八年八月三日

七 施行者の住所

株式会社パルコ 豊島区南池袋一丁目二十八番二号

八 事業年度

三月一日から翌年二月末日まで

九 公告の方法

事務所の掲示板等、施行者が適当と認める場所に掲示

する。

十 権利変換を希望しない旨の申出をすることができる期限

平成二十八年九月一日

●東京都告示第千三百五十四号

土壌汚染対策法(平成十四年法律第五十三号)第十一条第一項の規定により、特定有害物質によって汚染されており、土地の形質の変更をしようとするときの届出をしなければならぬ区域(以下「形質変更時要届出区域」という。)を指定するので、同条第三項において準用する同法第六条第二項の規定により、次のとおり告示する。

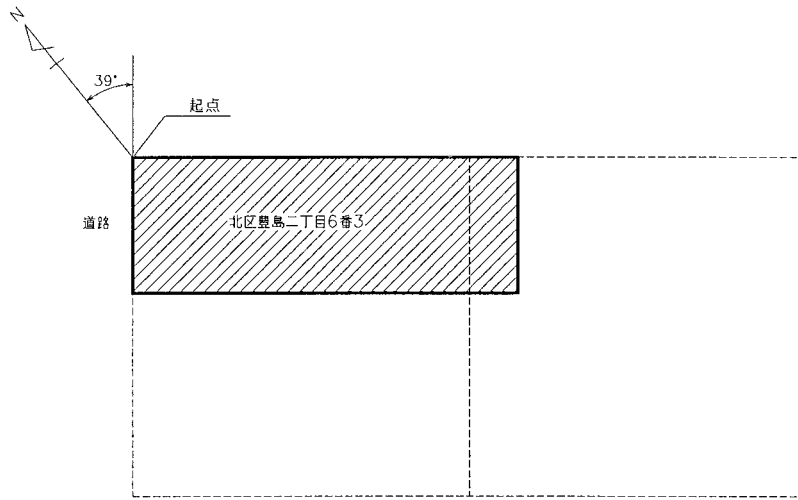
平成二十八年八月三日

東京都知事 小 池 百合子

一 形質変更時要届出区域 別図のとおり(北区豊島二丁目地内)

二 土壌汚染対策法施行規則(平成十四年環境省令第二十九号)第三十一項の基準に適合していない特定有害物質の種類 テトラクロロエチレン

別図



【凡例】

- 調査対象地・筆境界
- - - 単位区画
- ▨ 形質変更時要届出区域

【起点】
 起点は、北区豊島二丁目6番3の最北端とする。

【格子の回転角度】 39度
 格子の回転角度は、起点を通り、東西方向及び南北方向に引いた線並びにこれらと平行して10m間隔で引いた線により構成される格子を、起点を中心として、右回りに回転させた角度を示す。

●東京都告示第千三百五十五号

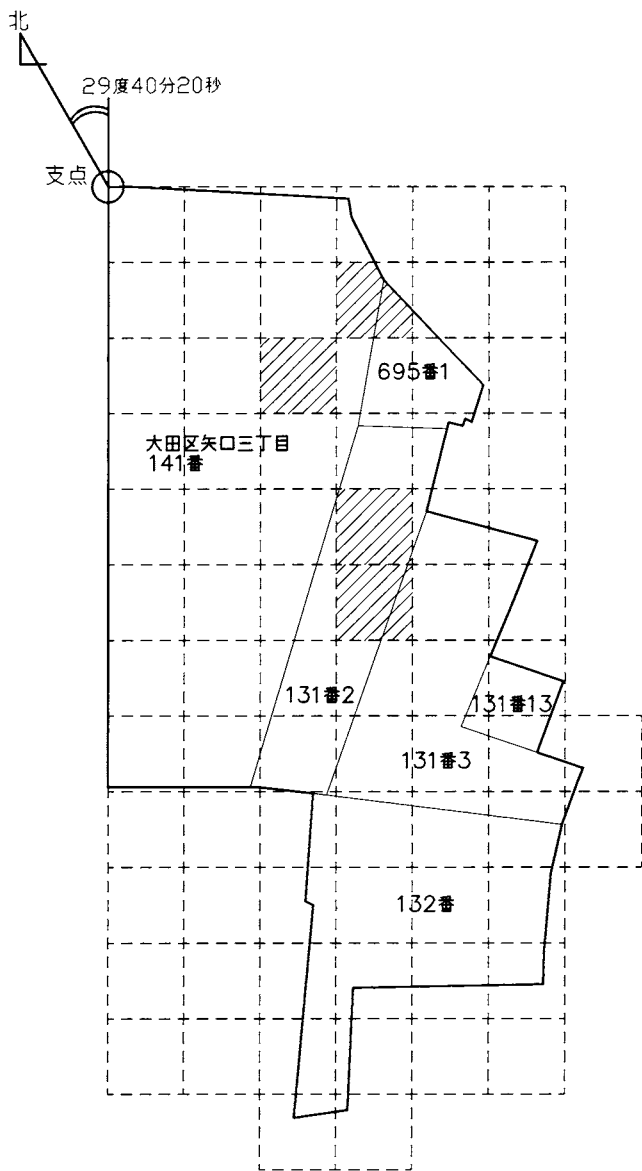
土壌汚染対策法（平成十四年法律第五十三号）第十一条第一項の規定により、特定有害物質によって汚染されており、土地の形質の変更をしようとするときの届出をしなければならぬ区域（以下「形質変更時要届出区域」という。）を指定するので、同条第三項において準用する同法第六条第二項の規定により、次のとおり告示する。

平成二十八年八月三日

東京都知事 小池百合子

- 一 形質変更時要届出区域 別図のとおり（大田区矢口三丁目地内）
- 二 土壌汚染対策法施行規則（平成十四年環境省令第二十九号。以下「規則」という。）第三十一条第一項の基準に適合していない特定有害物質の種類 シアン化合物
- 三 規則第三十一条第二項の基準に適合していない特定有害物質の種類 鉛及びその化合物

別図



〈凡例〉
 - - - - : 単位区画
 ———— : 敷地境界
 ———— : 筆境界
 ▨▨▨ : 形質変更時要届出区域

〈支点〉
 支点は、大田区矢口三丁目141番の最北端とする。

〈格子の回転角度(29度40分20秒)〉
 格子の回転角度は、支点を通り、東西方向及び南北方向に引いた線並びにこれらと平行して10m間隔で引いた線により形成されている格子を、支点を中心として、右回りに回転させた角度を示す。

●東京都告示第千三百五十六号

道路法(昭和二十七年法律第百八十号)第十八条第一項の規定により、都道の区域を次のように変更する。

その関係図面は、平成二十八年八月三日から起算して二週間東京都建設局道路管理部において一般の縦覧に供する。

平成二十八年八月三日

東京都知事 小池百合子

一 路線名 立川所沢

二 変更の区間 立川市錦町三丁目一番三十五地先から同市錦町一丁目三百三十三番地先まで

三 変更の概要 別図表示のとおり

●東京都告示第千三百五十七号

道路法（昭和二十七年法律第百八十号）第十八条第二項の規定により、次の都道の供用を開始する。

その関係図面は、平成二十八年八月三日から起算して二週間東京都建設局道路管理部において一般の縦覧に供する。

平成二十八年八月三日

東京都知事 小 池 百合子

一 路線名 立川所沢

二 供用開始の区間 立川市錦町三丁目一番三十五地先から同市錦町一丁目三百三十三番地先まで

三 供用開始の期日 平成二十八年八月三日

発行
 東京都
 東京都新宿区西新宿二丁目八番一
 号(代)

郵便番号
 163-8001

定価

本号
 一箇月 三〇円
 六、六〇〇円
 (郵送料を含む)

印刷所

勝美印刷株式会社
 東京都文京区白山一丁目十三番七
 号
 電話 〇三(三八二)五二〇一(代)

郵便番号
 113-0001