

# 東京都公報

発行  
東京都

## 目次

### 告示

- 宅地建物取引業法による行政処分についての公開の聴聞……(都市整備局住宅政策推進部不動産業課)……一
- 土壤汚染対策法の規定に基づく汚染されている区域の指定(三件)……(環境局環境改善部化学物質対策課・多摩環境事務所環境改善課)……一
- 規程(下水)
  - 東京都下水道局企業職員の期末手当に関する規程の一部を改正する規程……五

### 公告

- 市街地再開発組合の理事長の就任……五
- ……(都市整備局市街地整備部再開発課)……五
- 開発行為に関する工事完了(二件)……五
- ……(都市整備局多摩建築指導事務所開発指導第二課)……五
- 平成二十八年度上半期(烏しよ地区)危険物取扱者保安講習及び消防設備士講習の実施……五
- ……(東京消防庁)……五

## 告示

●東京都告示第千二十一号  
宅地建物取引業法(昭和二十七年法律第七十六号)の

規定による行政処分について、行政手続法(平成五年法律第八十八号)第十三条第一項及び宅地建物取引業法第六十九条第二項において準用する同法第十六条の十五第五項の規定により、公開の聴聞を次のとおり行う。

平成二十八年五月二十四日

東京都知事 外 添 要 一

一 日時 平成二十八年六月一日 午後二時三十分

二 場所 新宿区西新宿二丁目八番一号 東京都都市整備局住宅政策推進部聴聞室

三 被聴聞者

(一) 氏名 財前 雄輔

(二) 住所 練馬区光が丘七丁目七番一―二一 一号

(三) 宅地建物取引士 東京都第二〇九三一―一 号 登録番号

(四) 登録年月日 平成二十二年一月五日

### 東京都告示第千二十二号

土壤汚染対策法(平成十四年法律第五十三号)第十一条第一項の規定により、特定有害物質によって汚染されており、土地の形質の変更をしようとするときの届出をしなければならぬ区域(以下「形質変更時要届出区域」という。)を指定するので、同条第三項において準用する同法第六条第二項の規定により、次のとおり告示する。

平成二十八年五月二十四日

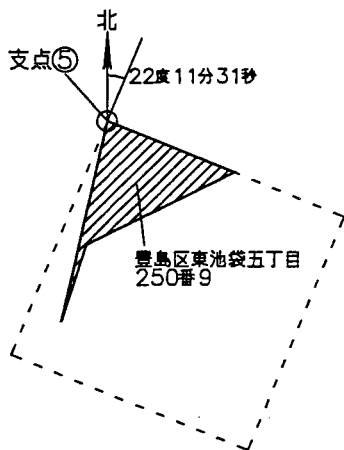
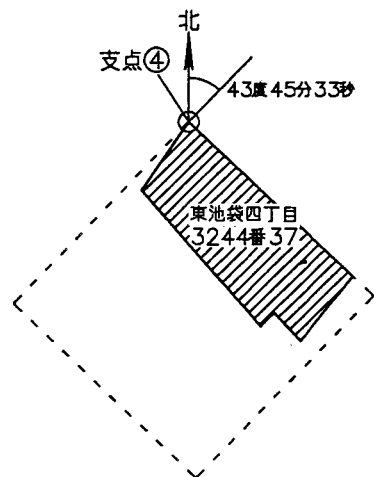
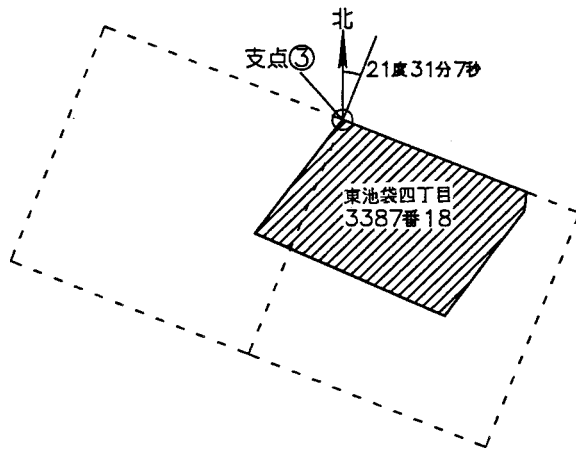
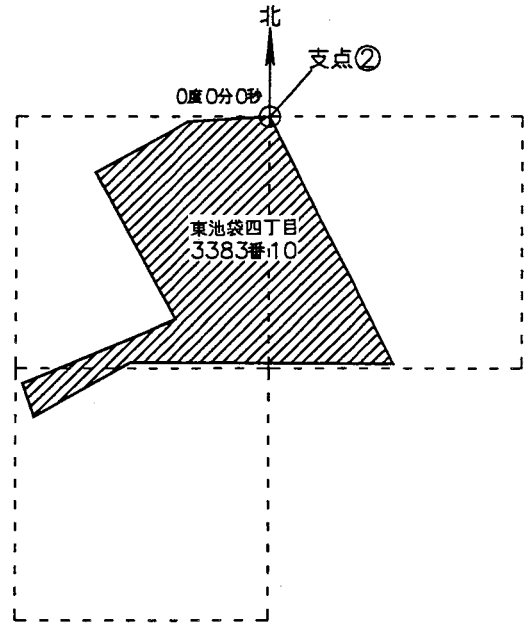
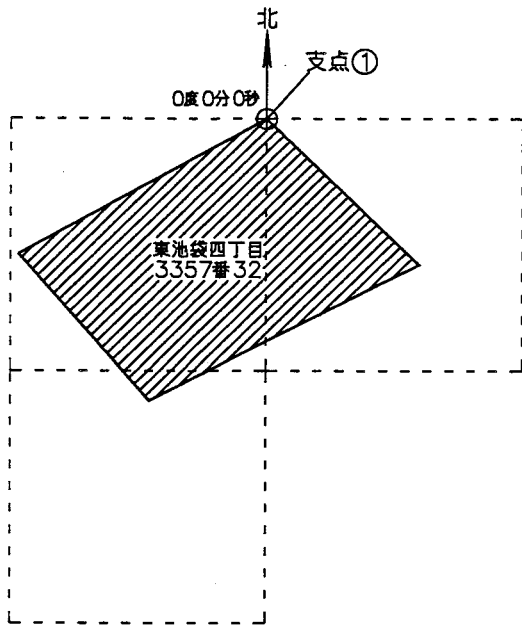
東京都知事 外 添 要 一

一 形質変更時要届出区域 別図のとおり(豊島区東池袋四丁目及び東池袋五丁目地内)

二 土壤汚染対策法施行規則(平成十四年環境省令第二十

九号。以下「規則」という。)第三十一条第一項の基準に適合していない特定有害物質の種類 カドミウム及びその化合物並びに鉛及びその化合物  
三 規則第三十一条第二項の基準に適合していない特定有害物質の種類 鉛及びその化合物

別図



<支点>	
支点①	は、豊島区東池袋四丁目3357番32の最北端とする。
支点②	は、豊島区東池袋四丁目3383番10の最北端とする。
支点③	は、豊島区東池袋四丁目3387番18の最北端とする。
支点④	は、豊島区東池袋四丁目3244番37の最北端とする。
支点⑤	は、豊島区東池袋五丁目250番9の最北端とする。

<凡例>	
	調査対象地
	筆境界線
	単位区画境界線
	形質変更時要届出区域

<格子の回転角度>	
格子の回転角度は、支点を通り、東西方向及び南北方向に引いた線並びにこれらと平行して10m間隔で引いた線により構成されている格子を、支点を中心として、右回りに回転させた角度を示す。	
①	東池袋四丁目3357番32：0度0分0秒
②	東池袋四丁目3383番10：0度0分0秒
③	東池袋四丁目3387番18：21度31分7秒
④	東池袋四丁目3244番37：43度45分33秒
⑤	東池袋五丁目250番9：22度11分31秒

●東京都告示第千二十三号

土壤汚染対策法（平成十四年法律第五十三号）第六条第一項の規定により、特定有害物質によって汚染されており、当該汚染による人の健康に係る被害を防止するため当該汚染の除去、当該汚染の拡散の防止その他の措置を講ずることが必要な区域（以下「要措置区域」という。）を指定するので、同条第二項の規定により、次のとおり告示する。

平成二十八年五月二十四日

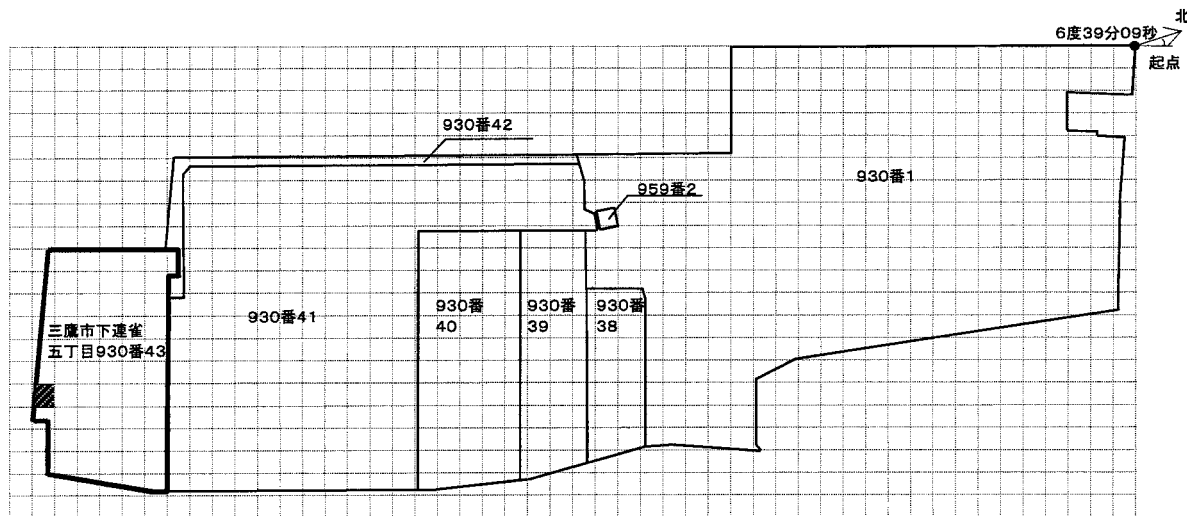
東京都知事 外 添 要 一

一 要措置区域 別図のとおり（三鷹市下連雀五丁目地内）

二 土壤汚染対策法施行規則（平成十四年環境省令第二十九号）第三十一条第一項の基準に適合していない特定有害物質の種類 トリクロロエチレン

三 当該要措置区域において講ずべき指示措置 地下水の水質の測定

別 図



■凡例

- ..... : 単位区画
- : 筆境界
- : 調査対象地
- ▨ : 要措置区域

■格子の回転角度（6度39分09秒）

格子の回転角度は、起点を通り、東西方向及び南北方向に引いた線並びにこれらと平行して10m間隔で引いた線により構成されている格子を、起点を中心として、右回りに回転させた角度を示す。

■起点

起点は、三鷹市下連雀五丁目930番1の最北端とする。

●東京都告示第千二十四号

土壤汚染対策法(平成十四年法律第五十三号) 第十一  
第一項の規定により、特定有害物質によって汚染されてお  
り、土地の形質の変更をしようとするときの届出をしなけ  
ればならない区域(以下「形質変更時要届出区域」とい  
う。)を指定するので、同条第三項において準用する同法  
第六条第二項の規定により、次のとおり告示する。

平成二十八年五月二十四日

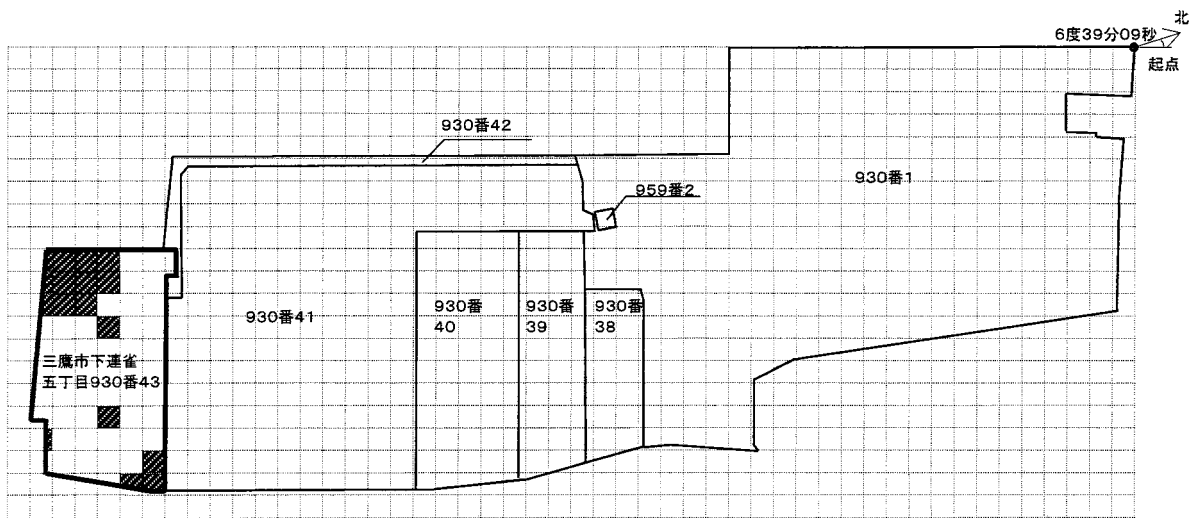
東京都知事 舛 添 要 一

一 形質変更時要届出区域 別図のとおり(三鷹市下連雀  
五丁目地内)

二 土壤汚染対策法施行規則(平成十四年環境省令第二十  
九号。以下「規則」という。)第三十一条第一項の基準  
に適合していない特定有害物質の種類 ふっ素及びその  
化合物

三 規則第三十一条第二項の基準に適合していない特定有  
害物質の種類 鉛及びその化合物

別 図



■凡例

- ..... : 単位区画
- : 筆境界
- : 調査対象地
- ▨ : 形質変更時要届出区域

■格子の回転角度 (6度39分09秒)

格子の回転角度は、起点を通り、東西方向及び南北方向に引いた線並びにこれらと平行して10m間隔で引いた線により構成されている格子を、起点を中心として、右回りに回転させた角度を示す。

■起点

起点は、三鷹市下連雀五丁目930番1の最北端とする。

規程(下水)

●東京都下水道局管理規程第二十九号

東京都下水道局企業職員の期末手当に関する規程の一部を改正する規程を次のように定める。

平成二十八年五月二十四日

東京都下水道局長 石原清次

東京都下水道局企業職員の期末手当に関する規程の一部を改正する規程

東京都下水道局企業職員の期末手当に関する規程(昭和四十七年東京都下水道局管理規程第三十五号)の一部を次のように改正する。

第七条第三項第三号中「又は区分八」を「、区分八又は区分九」に改める。

附則

この規程は、公布の日から施行する。

公 告

市街地再開発組合の理事長の就任について

都市再開発法(昭和四十四年法律第三十八号)第二十八条第一項の規定により虎ノ門駅前地区市街地再開発組合から次に掲げる者が理事長に就任した旨の届出があったので、同条第二項の規定により公告する。

平成二十八年五月二十四日

東京都知事 舩添要一

一 氏名

森村 裕介

二 住所

港区虎ノ門一丁目三番一号

開発行為に関する工事の完了について

都市計画法(昭和四十三年法律第百号)第二十九条第一項の規定に基づき許可した次の開発行為に関する工事は、完了した。

平成二十八年五月二十四日

東京都多摩建築指導事務所長

金子博

開発区域又は工区に含まれる地域の名称  
住所及び氏名

稲城市大字東長沼字二号三百八十八番一  
小平市鈴木町一丁目四百七十二番地四十  
誠賀建設株式会社  
代表取締役 加賀美 誠

西東京市北町六丁目千二百三十九番二の一部、同番二地先、千二百四番一の一部、同番二及び同番三  
代表取締役 小寺 一裕

府中市白糸台六丁目二十七番五十八の一部、同番五十八地先、二十九番六、同番七、同番十、同番二十二から同番二十四まで及び三十一番十二  
立川市錦町四丁目四番二号  
株式会社朝商  
代表取締役 榎本 和正

開発行為に関する工事の完了について

都市計画法(昭和四十三年法律第百号)第二十九条第一項の規定に基づき許可した次の開発行為に関する工事は、完了した。

平成二十八年五月二十四日

東京都多摩建築指導事務所長

金子博

開発区域又は工区に含まれる地域の名称  
住所及び氏名

調布市布田五丁目三十七番六及び同番七  
世田谷区南烏山四丁目十一番五号  
倉林建設株式会社  
代表取締役 倉林健一郎

清瀬市中里四丁目千八百八十一番十三、同番十三地先、千八百八十二番及び千八百八十四番九  
西東京市北原町三丁目二番二十二号  
株式会社アーネストワン  
代表取締役 松林 重行

府中市矢崎町二丁目二十一番三及び同番四の一部  
府中市府中町一丁目五番地の七  
株式会社大内商事  
代表取締役 大内 勝美

平成28年度上半期(島しょ地区)危険物取扱者保安講習及び消防設備士講習の実施について

消防法(昭和23年法律第186号)第13条の23に規定する危険物取扱者保安講習及び同法第17条の10に規定する消防設備士講習をそれぞれ次のとおり行う。

平成28年5月24日  
東京都知事 舩添要一

1 危険物取扱者保安講習

(1) 講習区分  
全区分

(2) 受講対象者  
危険物取扱者で製造所等において危険物の取扱作業に従事している者又は危険物取扱者で受講を希望する者

(3) 実施日時及び実施場所

ア 実施日時

平成28年7月3日（日曜日）午前9時から午後1時まで

イ 実施場所

大島支庁第2会議室

大島町元町字オンダシ222番地1

(4) 受講申請の受付日時及び受付場所

ア 受付日時

平成28年7月3日（日曜日）午前8時30分から午前9時まで

イ 受付場所

大島支庁第2会議室

大島町元町字オンダシ222番地1

2 消防設備士講習

(1) 講習区分

ア 消火設備

イ 警報設備

ウ 避難設備・消火器

(2) 受講対象者

消防設備士免状の交付を受けている者

(3) 実施日時及び実施場所

ア 実施日時

平成28年7月2日（土曜日）午前9時から午後5時まで

イ 実施場所

大島支庁第2会議室

大島町元町字オンダシ222番地1

(4) 受講申請の受付日時及び受付場所

ア 受付日時

平成28年7月2日（土曜日）午前8時30分から午前9時まで

イ 受付場所

大島支庁第2会議室

大島町元町字オンダシ222番地1

3 問合せ先

東京消防庁予防部防火管理課試験講習係（電話03-3255-2945）

発行 東京都  
東京都新宿区西新宿二丁目八番一号  
電話 〇三(三三三二二)一(一)一(代)

郵便番号 163-8001

定価 本号 三〇円  
一箇月 六、六〇〇円  
(郵送料を含む)

印刷所 勝美印刷株式会社  
東京都文京区白山一丁目十三番七号  
電話 〇三(三八二二)五二〇一(代)

郵便番号 113-0001

