



発行 東京都

目次

告示

- 建築士法による二級建築士免許の取消し……………一
- ………（都市整備局市街地建築部建築企画課）…一
- 建築基準法による道路位置の指定……………一
- ………（都市整備局多摩建築指導事務所開発指導第二課）…一
- 土壌汚染対策法の規定に基づく汚染されている区域の指定……………一
- ………（環境局環境改善部化学物質対策課）…一
- 土壌汚染対策法の規定に基づく汚染されている区域の指定解除……………二
- ………（同）…二
- 森林法第百八十九条の揭示……………三
- ………（産業労働局農林水産部森林課）…三
- 特定非営利活動法人の定款の変更の認証申請……………五
- ………（生活文化局都民生活部地域活動推進課）…五
- 特定非営利活動法人の設立の認証申請……………七
- ………（同）…七
- 特定非営利活動法人の認定……………八
- ………（同）…八
- 大規模小売店舗立地法に基づく変更の届出……………八
- ………（産業労働局商工部地域産業振興課）…八
- 土地収用法による収用の裁決手続開始（二一件）……………八
- ………（東京都収用委員会）…八

告示

●東京都告示第百三十号

建築士法（昭和二十五年法律第二百二号。以下「法」という。）第九条第一項の規定により建築士の免許を取り消したので、同条第二項及び建築士法施行規則（昭和二十五年建設省令第三十八号）第六条の二の規定に基づき、次のとおり告示する。

平成二十八年二月二十三日

東京都知事 外 添 要 一

一 被処分者

氏名

砂川 達也

建築士の別

二級建築士

登録番号

東京都知事登録第八〇六五二号

二 免許の取消しをした年月日

平成二十八年一月二十一日

三 免許の取消しの理由

法第九条第一項第一号に該当するため

●東京都告示第百三十一号

建築基準法（昭和二十五年法律第二百一十号。以下「法」という。）第四十二条第一項第五号の規定により、次のとおり道路の位置を指定した。

なお、関係図書は、東京都多摩建築指導事務所に備え置いて縦覧に供する。

平成二十八年二月二十三日

東京都多摩建築指導事務所長

金子 博

指定に係る道路の種類

指定年月日

指定に係る道路の位置

指定に係る道路の延長及び幅員（単位メートル）

法第四十二条第一項第五号の規定による道路	平成二十八年一月二十七日	小平市喜平町一丁目九百七十二番二十三及び九百七十六番十五の各一部	延長 二四・九八 幅員 四・三五 四・五〇
----------------------	--------------	----------------------------------	-----------------------------------

●東京都告示第百三十二号

土壌汚染対策法（平成十四年法律第五十三号）第十一条第一項の規定により、特定有害物質によって汚染されており、土地の形質の変更をしようとするときの届出をしなければならぬ区域（以下「形質変更時要届出区域」という。）を指定するので、同条第三項において準用する同法第六条第二項の規定により、次のとおり告示する。

平成二十八年二月二十三日

東京都知事 外 添 要 一

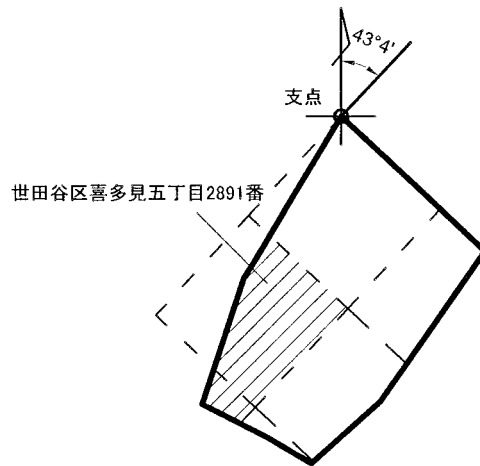
一 形質変更時要届出区域 別図のとおり（世田谷区喜多見五丁目地内）

二 土壌汚染対策法施行規則（平成十四年環境省令第二十九号）第三十一条第二項の基準に適合していない特定有害物質の種類 鉛及びその化合物

別図

【凡例】

- — : 単位区画
- — — — : 敷地境界
- ▨ : 形質変更時要届出区域



【支点】

支点は、世田谷区喜多見五丁目2891番の最北端とする。

【格子の回転角度(43度4分)】

格子の回転角度は、支点を通り、東西方向及び南北方向に引いた線並びにこれらと平行して10m間隔で引いた線により構成されている格子を、支点を中心として、右回りに回転させた角度を示す。

●東京都告示第百三十三号

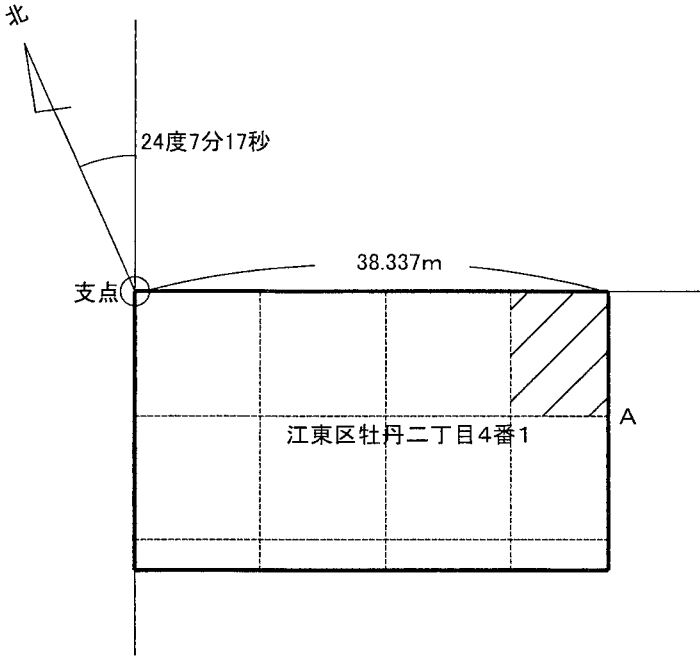
土壌汚染対策法（平成十四年法律第五十三号）第十一条第二項の規定により、平成二十七年東京都告示第千三十三号により指定した区域の全部の指定を解除するので、同条第三項において準用する同法第六条第二項の規定により、次のとおり告示する。

平成二十八年二月二十三日

東京都知事 舛 添 要 一

- 一 指定を解除する区域 別図のとおり（江東区牡丹二丁目地内）
- 二 土壌汚染対策法施行規則（平成十四年環境省令第二十九号）第三十一条第二項の基準に適合していなかった特定有害物質の種類 鉛及びその化合物
- 三 講じられた汚染の除去等の措置 土壌汚染の除去

別図



【支点】

支点は、江東区牡丹二丁目4番1の最北端とする。

【格子の回転角度】 24度7分17秒

格子の回転角度は、支点を通り、東西方向及び南北方向に引いた線並びにこれらと平行して10m間隔で引いた線により構成されている格子を、支点を中心として、右回りに回転した角度を示す。

【凡例】

- : 調査対象範囲
- - - - : 単位区画
- : 筆境界
- ▨▨▨▨ : 指定を解除する区域

【境界点座標】

A (X:-36,673.942 Y:-3,340.942)

※上記の境界点座標は、測量法(昭和24年法律第188号)の規定により、世界測地系座標計算によって作成した。

西多摩郡檜原村字数馬 七一四五番一	西多摩郡檜原村字神戸 八一八五番一	西多摩郡檜原村字神戸 八〇二七番一及び二	西多摩郡檜原村字神戸 八〇二六番一及び二	西多摩郡檜原村字本宿 五六九四番	西多摩郡檜原村字神戸 伊藤徳彦	井上孝次	所在が不明な 通知の相手方	掲示場所
小林理一 坂本榮吉 大久保豊次郎 山崎喜章 山崎伊三郎 小林泰藏 小林彦次 小林柳藏 小林久信 小林由治 小林森三郎	田中千代子 小林カネ子	池谷幸子	伊藤徳彦	井上孝次	井上孝次	井上孝次	所在が不明な 通知の相手方	掲示場所

一 保安林の所在場所等

●東京都告示第百三十四号

森林法(昭和二十六年法律第二百四十九号)第三十三条の三において準用する同法第三十条の規定により、保安林の指定施設要件を変更する予定である旨を通知した次の保安林について、当該通知の相手方の所在が不明なため、同法第百八十九条の規定により、当該通知の内容を揭示するとともに、その要旨を次のとおり告示する。

平成二十八年二月二十三日

東京都知事 外 添 要 一

<p>一 保安林の所在場所等</p>	<p>西多摩郡檜原村字藤原 九三一七番</p>	<p>振屋喜久次 振屋三千年 土屋春義 高橋政之照 小泉亀吉 山本恵三 田ノ倉博 田之倉志馬次郎 小泉良正 小泉武一 田之倉實夫 小泉八喜蔵 小泉兼松 吉本大助 小泉嘉美 小泉濱蔵 小泉武秋 小林忠利 小泉正助 田之倉勝径 小泉秀雄 小泉トヨ 小林キミ 小泉平作 船木弘子</p>	<p>小林新平 大久保濱次郎 中村常三郎</p>
	<p>二 通知の要旨</p> <p>(一) 一の保安林について、指定施業要件を変更する予定である旨を告示したので、森林法第三十三条の三において準用する同法第三十条の規定に基づき通知する。</p> <p>(二) 変更後の指定施業要件については、平成二十七年東 京都告示第千六百八十五号のとおり。</p>		

<p>一 保安林の所在場所等</p>	<p>指定施業要件の変更に 係る保安林の所在場所</p>	<p>所在が不明な 通知の相手方</p>	<p>掲示場所</p>
	<p>指定施業要件の変更に 係る保安林の所在場所</p>	<p>所在が不明な 通知の相手方</p>	<p>掲示場所</p>

<p>西多摩郡檜原村字神戸 七八〇番口、八一八 五番三</p>	<p>坂本保 坂本正夫 坂本勝雄 高野喜郎 大谷太郎治</p>	<p>檜原村役 場</p>
<p>青梅市御岳二丁目六〇 一番</p>	<p>靱矢増太郎 片柳美恵甫</p>	<p>掲示場所</p>
<p>青梅市御岳二丁目五九 二番</p>	<p>久保木博之</p>	<p>掲示場所</p>
<p>青梅市成木八丁目一〇 二三番二</p>	<p>白井肇</p>	<p>掲示場所</p>
<p>青梅市成木二丁目三八 六番二</p>	<p>橋本好永</p>	<p>掲示場所</p>
<p>青梅市黒沢二丁目一二 二六番、一二二七番一 四七番イ二</p>	<p>中島喜作 森田信一郎</p>	<p>青梅市役 所</p>

二 通知の要旨

(一) 一の保安林について、指定施業要件を変更する予定である旨を告示したので、森林法第三十三条の三において準用する同法第三十条の規定に基づき通知する。

(二) 変更後の指定施業要件については、平成二十七年東  
京都告示第千七百八十六号のとおり。

<p>一 保安林の所在場所等</p>	<p>指定施業要件の変更に 係る保安林の所在場所</p>	<p>所在が不明な 通知の相手方</p>	<p>掲示場所</p>
	<p>指定施業要件の変更に 係る保安林の所在場所</p>	<p>所在が不明な 通知の相手方</p>	<p>掲示場所</p>

<p>西多摩郡檜原村字下元 郷五二九番、五三〇 〇番、五三〇二番イ 九一四〇番一</p>	<p>土屋猛 小泉優里恵</p>	<p>檜原村役 場</p>
--	----------------------	-------------------

二 通知の要旨

(一) 一の保安林について、指定施業要件を変更する予定である旨を告示したので、森林法第三十三条の三において準用する同法第三十条の規定に基づき通知する。

(二) 変更後の指定施業要件については、平成二十七年東  
京都告示第千六百五十二号のとおり。

二 通知の要旨

(一) 一の保安林について、指定施業要件を変更する予定である旨を告示したので、森林法第三十三条の三にお

<p>西多摩郡檜原村字藤原 九二九二番イ</p>	<p>木住野幸二 木住野達也</p>	<p>檜原村役 場</p>
<p>西多摩郡檜原村字藤原 九二九四番</p>	<p>安藤ハツノ</p>	
<p>あきる野市戸倉字城山 四三三番</p>	<p>内倉高一 内倉千代子</p>	<p>あきる野 市役所</p>
<p>あきる野市戸倉字城山 四三六番</p>	<p>森田隆夫</p>	<p>掲示場所</p>
<p>西多摩郡檜原村字人里 六七二七番六</p>	<p>白鳥鶴吉</p>	<p>掲示場所</p>

いて準用する同法第三十条の規定に基づき通知する。  
(二) 変更後の指定施業要件については、平成二十七年東  
京都告示第千八百三号のとおり。

公 告

特定非営利活動法人の定款の変更の認証の申  
請について

特定非営利活動促進法（平成十年法律第七号）第二十五  
条第四項に規定する特定非営利活動法人の定款の変更の認  
証の申請があったので、同条第五項において準用する同法  
第十条第二項及び特定非営利活動促進法施行条例の施行に  
関する規則（平成十年東京都規則第二百四十三号）第八条  
において準用する同規則第三条の規定により、次のとおり  
公告する。

平成二十八年二月二十三日

東京都知事 舛 添 要 一

- 一 申請のあった年月日  
平成二十七年十二月十六日
- 二 特定非営利活動法人の名称  
特定非営利活動法人人身取引被害者サポートセンター  
ライトハウス
- 三 代表者の氏名  
藤原 志帆子
- 四 主たる事務所の所在地  
東京都渋谷区渋谷一丁目三番十八号 A二〇三
- 五 定款に記載された目的  
この法人は日本でも蔓延する人身取引や、商業的性的  
搾取を目的とした女性や子どもへの暴力をなくすことを

使命に、現場での被害者支援とその経験を生かした関係  
諸機関への意識啓発事業、および政策等への提言活動に  
よって、草の根レベル（ボトムアップ）から子どもや女  
性への暴力のない社会を築くことを目的とする。（以上  
原文のまま掲載）

一 申請のあった年月日

平成二十七年十二月十八日

二 特定非営利活動法人の名称

特定非営利活動法人数理の翼

三 代表者の氏名

上野 雄文

四 主たる事務所の所在地

東京都港区新橋一丁目十七番一号 新幸ビル4F

五 定款に記載された目的

この法人は、会員相互の協力により科学に対する広範  
な知識、知見を提供し、科学に対して興味を持つ児童、  
生徒、学生に対して、次世代を担う人材としてその育成  
を行うこと、および、それに関連して、広く不特定多数  
の市民、団体等に対して科学に関する提言や啓発活動を  
行い、もって、社会教育、子どもの健全育成などの公益  
の増進に寄与することを目的とする。（以上原文のまま  
掲載）

一 申請のあった年月日

平成二十七年十二月十八日

二 特定非営利活動法人の名称

特定非営利活動法人ひだまり

三 代表者の氏名

小齋 敏孝

四 主たる事務所の所在地

東京都羽村市羽加美四丁目四番五号

五 定款に記載された目的

この法人は、知的しょうがい等のある人が個々の成長  
と自立することを支援する。また、しょうがいのある人  
もない人も地域の中でともに関り合い生活できるように、  
地域とのつながりを大切にして、誰もが住みやすい地域  
社会の創造に寄与することを目的とする。（以上原文の  
まま掲載）

一 申請のあった年月日

平成二十七年十二月十八日

二 特定非営利活動法人の名称

特定非営利活動法人ネイチャーリーダー江東

三 代表者の氏名

阿河 眞人

四 主たる事務所の所在地

東京都江東区東砂二丁目十五番八―四〇三号

五 定款に記載された目的

この法人は、広く一般市民を対象として都市の中での  
自然と人の共存を考え、環境の保全・教育・調査と持続  
可能な社会のための教育・啓発、ならびにこれらに関す  
る調査と仕組みづくりなどの事業を行い、私たちの住む  
地球の豊かな自然環境を次の世代に手渡すとともに、地  
域社会に貢献することを目的とする。（以上原文のまま  
掲載）

<p>一 申請のあった年月日 平成二十七年十二月十八日</p> <p>二 特定非営利活動法人の名称 特定非営利活動法人快医学ネットワーク</p> <p>三 代表者の氏名 秋野 圭三</p> <p>四 主たる事務所の所在地 東京都文京区向丘一丁目七番八号</p> <p>五 定款に記載された目的 この法人は、不特定かつ多数の人々に対して病気の予防と健康改善、維持管理の方法を伝え、健康に寄与する食と農に関わる活動、及び環境保全活動を通じ、あらゆる人々が健康でしあわせに生きる方策を探り、それを研究・普及することで、世界の人々の健康と福祉の増進に寄与することを目的とする。(以上原文のまま掲載)</p>	<p>一 申請のあった年月日 平成二十八年一月四日</p> <p>二 特定非営利活動法人の名称 特定非営利活動法人東京レインボープライド</p> <p>三 代表者の氏名 山縣 真矢、杉山 文野</p> <p>四 主たる事務所の所在地 東京都渋谷区神宮前二丁目十四番十七号</p> <p>五 定款に記載された目的 この法人は、LGBT(レズビアン・ゲイ・バイセクシュアル・トランスジェンダー)等と呼ばれる性的マイ</p>	<p>ノリテイの人々(以下単に「性的マイノリティ」という)の人権をはじめとする権利擁護と地位向上のためのサポート事業、及び広く一般市民を対象とした性的マイノリティの人権擁護のための社会啓発事業、教育事業、情報収集・提供事業を行い、もってすべての市民の多様な人権が尊重される社会の実現に寄与することを目的とする。(以上原文のまま掲載)</p> <p>一 申請のあった年月日 平成二十八年一月四日</p> <p>二 特定非営利活動法人の名称 特定非営利活動法人IICAS</p> <p>三 代表者の氏名 山内 健輔</p> <p>四 主たる事務所の所在地 東京都文京区湯島二丁目七番十五号 ストック湯島横見坂一〇二</p> <p>五 定款に記載された目的 この法人は、広く若者に対して政治と直接触れ合う場を提供することを通じて、参加した若者自身に政治を身近なものと感じさせると共に、若者が政治に関わっている姿を見る一般の市民にも政治を身近なものと感じさせることにより、社会全体の利益の増進に寄与することを目的とする。(以上原文のまま掲載)</p>	<p>一 申請のあった年月日 平成二十八年一月五日</p> <p>二 特定非営利活動法人の名称</p>
<p>特定非営利活動法人パーソナルケアサービス小金井か いらい</p> <p>三 代表者の氏名 永戸 富美子</p> <p>四 主たる事務所の所在地 東京都小金井市東町四丁目三十七番二十三号</p> <p>五 定款に記載された目的 この法人は、高齢者、障害者、幼児を持つ勤労者、様々な事情で日常生活において援助を必要とする人々に対して、需要に応じたヘルパーをコーディネートし、これを派遣することにより、地域住民が互いに自立し、安心して生き生きとした人間性豊かな生活を営める社会を創造することに寄与することを目的とする。(以上原文のまま掲載)</p>	<p>一 申請のあった年月日 平成二十八年一月五日</p> <p>二 特定非営利活動法人の名称 特定非営利活動法人血液患者コミュニティももの木</p> <p>三 代表者の氏名 大橋 晃太</p> <p>四 主たる事務所の所在地 東京都世田谷区深沢二丁目一番二一五〇二号</p> <p>五 定款に記載された目的 この法人は、患者や患者家族の治療に対する不安などを解消することを目的に、医療情報の提供、医療相談を実施し、更に、入院生活をより快適にするための大芸やコンサートを病院内で実施する。また、健康人を対象</p>		

に講演会を開催し血液病について、更には、命の尊さについて伝え、もって、保健医療の増進を図る。(以上原文のまま掲載)

一 申請のあった年月日

平成二十八年一月五日

二 特定非営利活動法人の名称

特定非営利活動法人朴の会

三 代表者の氏名

水野 勝

四 主たる事務所の所在地

東京都文京区千駄木二丁目三十六番十号 一F

五 定款に記載された目的

この法人は、詩や絵本の朗読、コンサート、講演その他文化的もしくは芸術的公演活動を通じて、そこに集う人々の心の中に湧きいづる感動、人が共にあることの意味、共に生きていることへの喜びを共有し、そしてそれらを共に分かち合う人の輪が広がることを期待し、もってより質の高い文化及び芸術の振興に寄与することを目的とする。また、同時に、そこに集う人々の輪を通じて、白血病や小児がんその他重度の病気を背負い闘病生活を送っている子どもたちの存在を広く世に知ってもらい、共に生きる人間同士の輪が、その子どもたちと親、そして小児医療に携わる関係者を支援する活動を行うことによつて社会の福祉及び医療の増進に寄与することを目的とする。(以上原文のまま掲載)

特定非営利活動法人の設立の認証申請について

特定非営利活動促進法(平成十年法律第七号)第十条第一項に規定する特定非営利活動法人の設立の認証の申請があったので、同条第二項及び特定非営利活動促進法施行条例の施行に関する規則(平成十年東京都規則第二百四十三号)第三条の規定により、次のとおり公告する。

平成二十八年二月二十三日

東京都知事 外 添 要 一

一 申請のあった年月日

平成二十八年一月十二日

二 特定非営利活動法人の名称

特定非営利活動法人AL-KHIDMAT人道奉仕基金

三 代表者の氏名

川元 克秀

四 主たる事務所の所在地

東京都台東区東浅草一丁目九番十二号 一階

五 定款に記載された目的

この法人は、自然災害や貧困などにより、困難や苦悩を抱える世界中の人々を対象とし、宗教、人種、国籍及び政治的立場など的一切から独立し、かつ囚われることなく、地球上のすべての人々に向けて、災害救援、被災者支援、教育活動、衛生的な水の提供、孤児への支援及びコミュニティケアといった人道支援やヒューマンサービスを行い、これらの支援、ケア及びサービスを通して、人々の苦しみや貧しさの改善と自立への支援に努め、草の根レベルから、国内外全ての人々の基本的人権が尊重される平和な世界の実現と、世界中の人々の幸福の増進に寄与することを目的とし、かつその活動を通じて日本

国内を含めた世界中の人々の市民生活の一層の発展に寄与することを目的とする。(以上原文のまま掲載)

一 申請のあった年月日

平成二十八年一月十三日

二 特定非営利活動法人の名称

特定非営利活動法人ピーシーアンドミー

三 代表者の氏名

古田 智子

四 主たる事務所の所在地

東京都品川区西五反田二丁目十一番十五号 五反田一番館二〇三号室

五 定款に記載された目的

この法人は、乳がんに関する情報メディア事業をベースとした様々な事業を行うことで、乳がん患者のQOLの向上を目指すとともに、広く一般市民の保健、医療または福祉の増進に寄与することを目的とする。(以上原文のまま掲載)

一 申請のあった年月日

平成二十八年一月十三日

二 特定非営利活動法人の名称

特定非営利活動法人SOU

三 代表者の氏名

友田 由香

四 主たる事務所の所在地

東京都立川市富士見町二丁目十二番七号 フェイズ立川一〇二号

五 定款に記載された目的

この法人は、立川市及びその周辺地域の障害者（特に就学中、就学修了者）への学業過程終了後の受け入れ先（作業所、雇用先等）が少ないことが障害者本人のみならずその家族にとっても大きな悩みとなっていることについての問題解決機会やスペースの提供、ふれあい、楽しい体験の機会、成人しその後の雇用機会、賃金の向上、その他活動機会の創生、そして地域の方々とより理解を深める機会を得るためのイベント、清掃活動を行い、またその保護者に対しても雇用、時間などの創生活動を行うっていく。

障害者及びその保護者に対して地域と一体となった支援活動を行い障害者とその家族と健常者がより理解を深めて幸せに生活できる公益性のある社会を築くために活動することを目的とする。（以上原文のまま掲載）

特定非営利活動法人の認定について

特定非営利活動促進法（平成十年法律第七号）第四十四条第一項に規定する特定非営利活動法人の認定をしたので、同法第四十九条第二項及び特定非営利活動促進法施行条例の施行に関する規則（平成十年東京都規則第二百四十三号）第二十二條の三の規定により、次のとおり公告する。

平成二十八年二月二十三日

東京都知事 外 添 要 一

一 名称

特定非営利活動法人ラブアンドハーモニー基金

二 代表者の氏名

平尾 昌晃

三 主たる事務所の所在地

東京都港区西麻布一丁目三番十八号

四 認定の有効期間

平成二十八年二月十五日から平成三十三年二月十四日まで

大規模小売店舗立地法に基づく変更の届出について

大規模小売店舗立地法（平成十年法律第九十一号。以下「法」という。）第六条第二項の規定により大規模小売店舗の変更について届出があったので、同条第三項において準用する法第五条第三項の規定により次のとおり公告し、その届出及び添付書類を縦覧に供する。

なお、法第八条第二項の規定に基づき、意見を述べようとする者は、意見の内容を記載した書面に「(一)氏名(団体にあっては団体名及びその代表者の氏名)(二)住所(団体にあっては所在地)(三)意見を述べる理由」を記載した書面を添えて、平成二十八年二月二十三日から四月以内に東京都産業労働局商工部地域産業振興課(新宿区西新宿二丁目八番一号)に到着するように提出してください。

平成二十八年二月二十三日

東京都知事 外 添 要 一

一 店舗名

ドリーム1号館 中野区鷺宮一丁目十七番三号

二 店舗所在地

三 設置者名

四 設置者住所

五 変更前の開店時刻

午前九時

六 変更後の開店時刻

午前七時 午前六時から午後九時まで

七 変更前の荷さばき施設において荷さばきを行うことができる時間帯

午前六時から午後十時まで

八 変更後の荷さばき施設において荷さばきを行うことができる時間帯

変更日 平成二十八年三月一日

届出日 平成二十八年二月五日

十一 縦覧場所

東京都産業労働局商工部地域産業振興課(新宿区西新宿二丁目八番一号)

十二 縦覧期間

平成二十八年二月二十三日から同年六月二十三日まで。ただし、東京都の休日に関する条例(平成元年東京都条例第十号)に定める休日を除く。

十三 縦覧時間

午前九時三十分から午後四時三十分まで。ただし、正午から午後一時までを除く。

土地収用法(昭和26年法律第219号)第45条の2の規定により、次のとおり収用の裁決手続の開始を決定したので、公告する。

平成28年2月23日

東京都収用委員会

会長 池田 真 朗

1 起業者の名称

大田区 東京都市計画道路事業幹線街路補助線街路第14号線

2 事業の種類



- 3 裁決手続の開始を決定した土地の所在、地番、地目及び地積等 } 別記1のとおり
- 4 土地所有者の氏名及び住所
- 5 土地に関して権利を有する関係人の氏名、住所及びその権利の種類 } 別記2のとおり
- 6 裁決手続開始決定年月日 平成28年2月5日

別記1

裁決手続の開始を決定した土地の所在、地番、地目及び地積等

所在	地番	地目	地積 (㎡)		収用しようとする土地の面積 (㎡)	備考
			登記簿上	実測		
東京都大田区 上池台三丁目	828番	宅地	710.73	714.41	98.65	別図のとおり

別記2

1/2

土地所有者		土地に関して権利を有する関係人並びにその権利の種類及び内容		備考	
氏名	住所	氏名	住所	権利の種類及び内容	
岸本 健 (持分133333分の5806)	東京都大田区上池台三丁目 15番1-101号 ライオンズマンション上池台第3				家屋番号 東京都大田区上池台三丁目 828番の101(「東京都大田区上池台三丁目1」については以下省略)
高橋 七朗 (持分13333300分の373815)	東京都大田区上池台三丁目 15番1-102号 東京都大田区上池台三丁目 (持分13333300分の201285)				家屋番号 828番の102
堀内 仁 (持分133333分の5751)	東京都大田区上池台三丁目 15番1-103号	SMB C信用保証株式会社 代表取締役 芦辺 真幸	東京都港区六本木六丁目 1番21号	抵当権 平成21年1月14日受付 第998号 債権額 金2,470万円	家屋番号 828番の103
小牧 英男 (持分2666666分の5751)	東京都大田区上池台三丁目 15番1-104号	ダイヤモント信用保証株式会社 代表取締役 戸田 勝也	東京都文京区本郷三丁目 18番14号	抵当権 平成15年9月29日受付 第51583号 債権額 金3,230万円	家屋番号 828番の104
小牧 安子 (持分2666666分の5751)	東京都大田区上池台三丁目 15番1-104号	みずほ信用保証株式会社 代表取締役 荒明 治彦	東京都千代田区神田錦町 三丁目13番地	抵当権 平成17年6月29日受付 第36634号 債権額 金3,600万円	家屋番号 828番の105
龍石 泰之 (持分1333333分の6063)	東京都大田区上池台三丁目 15番1-105号				
赤川 智 (持分3999999分の5719)	東京都大田区上池台三丁目 15番1-201号	さわやか信用金庫 代表理事 堀口 哲彦	東京都港区三田五丁目 21番5号	抵当権 平成17年12月2日受付 第66296号 債権額 金4,200万円	家屋番号 828番の201
赤川 泰子 (持分3999999分の5719)	東京都町田市恵生二丁目 9番地1				
赤川 幸子 (持分3999999分の5719)	東京都大田区上池台三丁目 15番1-201号	独立行政法人住宅金融支援機構 理事長 加藤 利男	東京都文京区後楽一丁目 4番10号	抵当権 平成6年6月3日受付 第27625号 債権額 金2,450万円	家屋番号 828番の202
北爪 麻巳 (持分1333333分の5806)	愛媛県四国中央市川之江町 2453番地10	全国保証株式会社 代表取締役 石川 英治	東京都千代田区大手町 二丁目1番1号	抵当権 平成6年6月3日受付 第27626号 債権額 金1,020万円	家屋番号 828番の203
芦川 広泰 (持分1333333分の5751)	東京都大田区上池台三丁目 15番1-203号	日立キヤビタル債権回収株式会社 代表取締役 小松 茂	東京都港区西新橋一丁目 3番1号	抵当権 平成17年6月20日受付 第34754号 債権額 金1,187万2,805円	
小林 嵩 (持分43733224分の1823067)	東京都大田区上池台三丁目 15番1-204号				家屋番号 828番の204
小林 隆裕 (持分43733224分の63261)	東京都大田区上池台三丁目 15番1-204号				
武川 剛 (持分1333333分の5751)	東京都大田区上池台三丁目 15番1-205号	共立信用組合 代表理事 田中 教夫	東京都大田区大森西 一丁目7番2号	抵当権 平成26年5月27日受付 第25367号 債権額 金2,750万円	家屋番号 828番の205
生垣 信幸 (持分13333300分の36378)	東京都大田区上池台三丁目 15番1-206号				
生垣 薫子 (持分13333300分の24252)	東京都大田区上池台三丁目 15番1-206号	りそな保証株式会社 代表取締役 梅澤 英雄	埼玉県さいたま市浦和区 常盤十丁目13番10号	抵当権 平成14年5月31日受付 第28409号 債権額 金2,700万円	家屋番号 828番の206
棚澤 實 (持分1333333分の5563)	東京都大田区上池台三丁目 15番1-301				家屋番号 828番の301

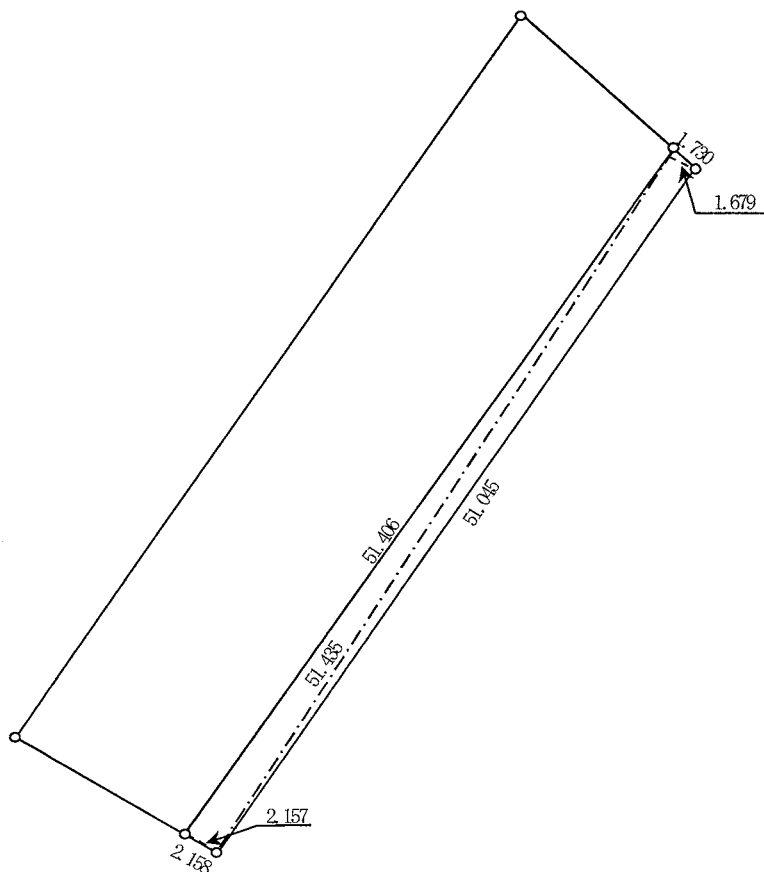
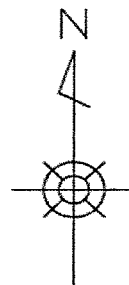
別記2

2/2

土地所有者		土地に関して権利を有する関係人並びにその権利の種類及び内容		備考
氏名	住所	氏名	住所	権利の種類及び内容
鈴木 玉枝 (持分3866657分の145150) 徳安 恵子 (持分3866657分の23224)	東京都大田区上池台三丁目 15番1-302号 東京都大田区東雪谷五丁目 3番10号			
藤野 恵子 (持分133333分の5751)	東京都大田区上池台三丁目 15番1-303号			
松村 壮明 (持分78133138分の2794986)	東京都大田区上池台三丁目 15番1-304号	独立行政法人住宅金融支援機構 理事長 加藤 利男	東京都文京区後楽一丁目 4番10号	(あ) 抵当権 平成6年5月6日受付 第23134号 債権額 金2,450万円 (イ) 抵当権 平成6年5月6日受付 第23134号 債権額 金450万円 抵当権 平成6年5月6日受付 第23135号 債権額 金1,550万円
松村 真紀子 (持分78133138分の575100)	東京都大田区上池台三丁目 15番1-304号	全国保証株式会社 代表取締役 石川 英治	東京都千代田区大手町 二丁目1番1号	(あ) 抵当権 平成22年8月20日受付 第38530号 債権額 金1,100万円 (イ) 抵当権 平成22年8月20日受付 第38530号 債権額 金1,090万円
見藤 和也 (持分266666分の5751)	東京都大田区上池台三丁目 15番1-305号	三菱UFJ住宅ローン保証株式会社 代表取締役 戸田 勝也	東京都文京区本郷三丁目 18番14号	抵当権 平成20年8月21日受付 第35325号 債権額 金1,916万円
見藤 尚子 (持分266666分の5751)	東京都大田区上池台三丁目 15番1-305号	みずほ信用保証株式会社 代表取締役 荒明 治彦	東京都千代田区神田錦町 三丁目13番地	抵当権 平成11年12月16日受付 第57735号 債権額 金5,300万円
池上 明史 (持分266666分の6063) 池上 徳子 (持分266666分の6063)	長野県松本市中央三丁目 5番11号 長野県松本市中央三丁目 5番11号	SMB C信用保証株式会社 代表取締役 声辺 真幸	東京都港区六本木 六丁目1番21号	抵当権 平成6年5月6日受付 第23150号 債権額 金2,450万円 抵当権 平成6年5月6日受付 第23151号 債権額 金1,550万円 抵当権 平成6年5月6日受付 第23152号 債権額 金980万円
麻生 めぐみ (持分133333分の5563)	東京都大田区上池台三丁目 二丁目7番1-508号			
川里 久雄 (持分266666分の5806) 川里 洋子 (持分266666分の5806)	東京都大田区上池台三丁目 15番1-402 東京都大田区上池台三丁目 15番1-402			
近藤 早苗 (持分133333分の5751) 藤乗 勝巳 (持分133333分の5751)	東京都大田区上池台三丁目 15番1-403号 東京都大田区上池台三丁目 15番1-404号			
高橋 寛 (持分133333分の5751)	東京都大田区上池台三丁目 15番1-405号 ライオンズマンション上池台第3	独立行政法人住宅金融支援機構 理事長 加藤 利男 全国保証株式会社 代表取締役 石川 英治 SMB C信用保証株式会社 代表取締役 声辺 真幸	東京都文京区後楽 一丁目4番10号 東京都千代田区大手町 二丁目1番1号 東京都港区六本木 六丁目1番21号	
島野 隆 (持分133333分の6063)	東京都大田区上池台三丁目 15番1-406号			

別図

裁決手続の開始を決定した土地  
東京都大田区上池台三丁目828番のうち  
98.65平方メートル



単位:メートル

<p>土地収用法 (昭和26年法律第219号) 第45条の2の規定により、次のとおり収用の裁決手続の開始を決定したので、          公告する。          平成28年2月23日          東京都収用委員会</p>	<p>会長 池田 眞 朗</p> <p>1 起業者の名称 東京都          2 事業の種類 東京都市計画都市高速鉄道事業西武鉄道新宿線          3 裁決手続の開始を決定した土地の所在、地番、地目及び地積等</p>
<p>別記のとおり</p> <p>4 土地所有者の氏名及び住所          5 土地に関して権利を有する関係人の氏名、住所及びその権利の種類          6 裁決手続開始決定年月日 平成28年2月5日</p>	

別記

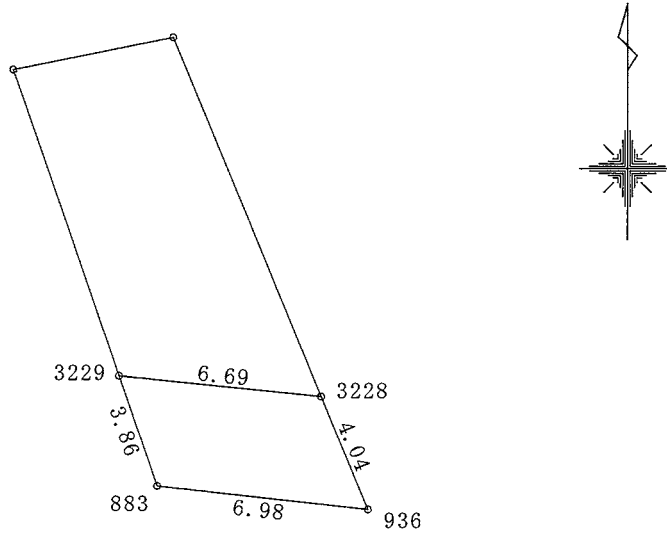
裁決手続の開始を決定した土地				土地所有者		土地に関して権利を有する関係人			備考			
所在地	地番	地目	登記簿上の地積	実測地積	収用しようとする土地の面積	氏名	住所	氏名		住所	権利の種類	
東京都中野区沼袋三丁目	338番3	宅地	85.95 m <sup>2</sup>	90.44 m <sup>2</sup>	24.14 m <sup>2</sup>	岩淵 隆	東京都中野区沼袋三丁目26番3号					別図のとおり

別 図

裁決手続の開始を決定した土地

東京都中野区沼袋三丁目338番3のうち

24.14平方メートル



単位：メートル

座標データ

測点	X <sub>n</sub>	Y <sub>n</sub>	(X <sub>n+1</sub> - X <sub>n-1</sub> ) Y <sub>n</sub>
3229	-31084.002	-15505.615	46098.193395
883	-31087.653	-15504.352	68529.235840
936	-31088.422	-15497.406	-46073.788038
3228	-31084.680	-15498.950	-68505.359000
			倍面積
			48.282197
			面積
			24.1410985
			地積
			24.14 m <sup>2</sup>

発行  
 東京都  
 東京都新宿区西新宿三丁目八番一  
 号  
 電話 〇三(五三二)一(代)

郵便番号 163-8001

定価  
 一筒月 六、六〇〇円  
 (郵送料を含む)

印刷所  
 勝美印刷株式会社  
 東京都文京区白山一丁目十三番七  
 号  
 電話 〇三(三八二)五二〇一(代)

郵便番号 113-0001