



発行 東京都

目次

告示

○土壤汚染対策法の規定に基づく汚染されている区域の指定の一部解除……………一
……………（環境局環境改善部化学物質対策課）……………

○管理美容師資格認定講習会及び管理美容師資格認定講習会の指定……………二
……………（福祉保健局健康安全全部健康安全課）……………

○漁船損害等補償法による付保義務の同意を求めるための届出……………三
……………（産業労働局農林水産部水産課）……………

○肥料の登録……………三
……………（産業労働局農林水産部家畜保健衛生所）……………

告示（公）

○自動車運転代行業の業務の適正化に関する法律による営業許可の取消し……………四

公告

○特定非営利活動法人の定款の変更の認証申請……………四
……………（生活文化局都民生活部地域活動推進課）……………

○土地区画整理事業の換地処分による土地及び建物登記の完了……………六
……………（都市整備局第二市街地整備事務所事業課）……………

正誤

○平成二十七年十二月二十四日付東京都規則第二百号……………六

告示

●東京都告示第二十二号

土壤汚染対策法（平成十四年法律第五十三号）第十一条第二項の規定により、平成二十七年東京都告示第四号により指定した区域の一部の指定を解除するので、同条第三項において準用する同法第六条第二項の規定により、次のとおり告示する。

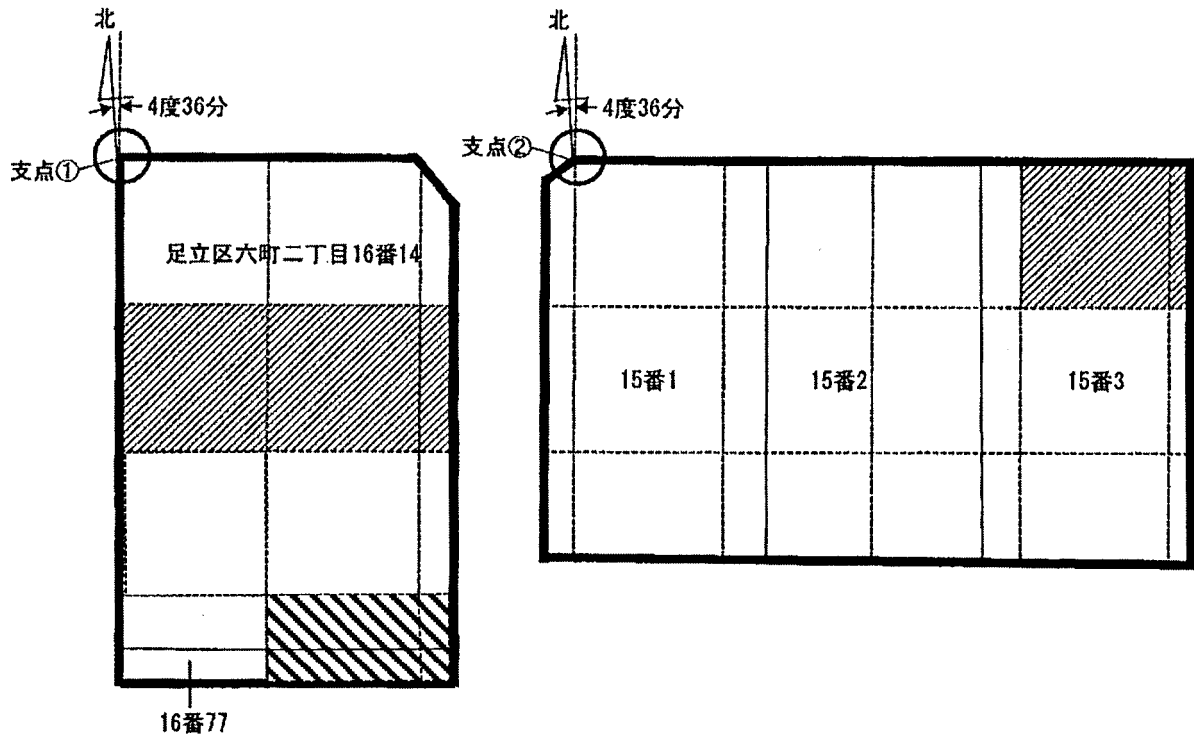
平成二十八年一月十二日

東京都知事 外 添 要 一

一 指定を解除する区域 別図のとおり（足立区六町二丁目地内）

二 土壤汚染対策法施行規則（平成十四年環境省令第二十九号）第三十一条第一項の基準に適合していなかった特定有害物質の種類 砒素及びその化合物
三 講じられた汚染の除去等の措置 土壤汚染の除去

別図



<支点①>
 支点①は、足立区六町二丁目16番14の最北端とする。

<支点②>
 支点②は、足立区六町二丁目15番1の最北端とする。

<格子の回転角度> 4度36分
 格子の回転角度は、支点を通り、東西方向及び南北方向に引いた線並びにこれらと平行して10m間隔で引いた線により形成された格子を、支点を中心として、右回りに回転させた角度を示す。

<凡例>

- 調査対象地
- 筆境界線
- 単位区画境界線
- 指定を解除する区域
- 形質変更時要届出区域

●東京都告示第二十三号

理容師法（昭和二十二年法律第二百三十四号）第十一条の四第二項の規定に基づく管理理容師資格認定講習会及び美容師法（昭和三十二年法律第六十三号）第十二条の三第二項の規定に基づく管理美容師資格認定講習会を次のように指定する。

平成二十八年一月十二日

東京都知事 外 添 要 一

一 講習会の主催者の名称及び所在地

公益財団法人 理容師美容師試験研修センター

江東区有明三丁目七番二十六号 有明フロンティアビルB棟九階

二 講習日並びに講習会の会場の名称及び所在地

(一) 管理理容師

ア 第一回

平成二十八年四月十一日、同月十二日及び同月十八日

八日

連合会館

千代田区神田駿河台三丁目二番十一号

イ 第二回

平成二十八年八月二十九日、同月三十日及び九月五日

五日

連合会館

千代田区神田駿河台三丁目二番十一号

ウ 第三回

平成二十八年九月二十六日、同月二十七日及び十月三日

月三日

連合会館

千代田区神田駿河台三丁目二番十一号

(二) 管理美容師

ア 第一回

平成二十八年四月十一日、同月十二日及び同月十

八日

連合会館

千代田区神田駿河台三丁目二番十一号

イ 第二回

平成二十八年四月十九日、同月二十五日及び同月

二十六日

食品衛生センター

渋谷区神宮前三丁目六番一号

ウ 第三回

平成二十八年八月二十九日、同月三十日及び九月

五日

連合会館

千代田区神田駿河台三丁目二番十一号

エ 第四回

平成二十八年九月六日、同月十二日及び同月十三

日

連合会館

千代田区神田駿河台三丁目二番十一号

オ 第五回

平成二十八年九月二十六日、同月二十七日及び十

月三日

連合会館

千代田区神田駿河台三丁目二番十一号

三 受講料

一万八千円

●東京都告示第二十四号

漁船損害等補償法施行令(昭和二十七年政令第六十八号。以下「令」という。)第五条第一項の規定により、漁船損害等補償法(昭和二十七年法律第二十八号。以下「法」という。)第一百二十二条第一項の規定による同意を求めるとの届出があつたので、令第五条第三項の規定により、次のとおり届出に係る指定漁船調書を縦覧に供する。
平成二十八年一月十二日

東京都知事 外 添 要 一

法第百十三

加入区 発起人の住所

の名称 及び氏名

漁業協同組

利島村 利島村五十一

加入区 番地

梅田 寛

同 所二百五

十五番地

森山 武

御蔵島 御蔵島村

村加入 加藤 啓司

区 同 所

大森 航平

御蔵島村 御蔵島村

同右 御蔵島村

平成二十八年一月十二日

東京都知事 外 添 要 一

●東京都告示第二十五号

肥料取締法(昭和二十五年法律第二百二十七号)第七条第一項の規定に基づき、次のように肥料を登録したので、同法第十六条第一項の規定に基づき告示する。

登録番号	東京都第九六六号
有効期限	平成二十三年十二月十四日
肥料の種類	肉骨粉
肥料の名称	ミネラル
保証成分量(%)	窒素全量 りん酸全量 九・〇 八・〇
その他の規格	り 公定規格のとほ
生産業者の名称及び住所	富士化学株式会社 西多摩郡瑞穂町二本木四三番

告 示 (公)

●東京都公安委員会告示第9号

次の者は、自動車運転代行業の業務の適正化に関する法律（平成13年法律第57号）第7条第1項第4号の規定に該当するに至ったので、平成27年11月20日自動車運転代行業の許可を取り消した。

おって、被処分者の所在が不明のため通達できないので、この告示をもって通達に代える。

平成28年1月12日

東京都公安委員会

委員長 渡 邊 佳 英

記

1 被処分者の営業所の所在地及び名称並びに氏名

(1) 足立区東伊興二丁目2番14号 大鈴マンション102

「7運転代行」 野口 義隆

(2) 立川市錦町二丁目2番31号 笠井ビル307号

「安心代行サービス」 柴田 亮

2 処分事由

3月以上所在不明

3 その他

(1) この処分が不服がある場合は、この処分があったことを知った日の翌日から起算して60日以内に、東京都公安委員会（警視庁交通部交通総務課交通安全組織係（経由））に対して異議申立てをすることができます（なお、この処分があったことを知った日の翌日から起算して60日以内であっても、この処分の日の翌日から起算して1年を経過すると異議申立てをすることができ

なくなりします。）。

(2) この処分については、この処分があったことを知った日の翌日から起算して6箇月以内に東京都を被告として（訴訟において東京都を代表する者は東京都公安委員会となります。）、処分の取消しの訴えを提起することができます（なお、この処分があったことを知った日の翌日から起算して6箇月以内であっても、この処分の日の翌日から起算して1年を経過すると処分の取消しの訴えを提起することができなくなりします。）。ただし、上記(1)の異議申立てをした場合には、当該異議申立てに対する決定があったことを知った日の翌日から起算して6箇月以内に、処分の取消しの訴えを提起することができます（なお、この場合においても、当該異議申立てに対する決定の日の翌日から起算して1年を経過すると処分の取消しの訴えを提起することができなくなります。）。

公 告

特定非営利活動法人の定款の変更の認証の申

請について

特定非営利活動促進法（平成十年法律第七号）第二十五条第四項に規定する特定非営利活動法人の定款の変更の認証の申請があったので、同条第五項において準用する同法第十条第二項及び特定非営利活動促進法施行条例の施行に関する規則（平成十年東京都規則第二百四十三号）第八条において準用する同規則第三条の規定により、次のとおり公告する。

平成二十八年一月十二日

東京都知事 外 添 要 一

- 一 申請のあった年月日
平成二十七年十月一日
- 二 特定非営利活動法人の名称
特定非営利活動法人あるが
- 三 代表者の氏名
岩田 昭代

四 主たる事務所の所在地

東京都八王子市裏高尾町三百九十三番地二

五 定款に記載された目的

この法人は、主に障害のある人々やその家族に対して、「障害者の日常生活及び社会生活を総合的に支援するための法律」障害者総合支援法に基づく障害福祉サービス事業、特定相談支援事業、一般相談支援事業、地域生活支援事業を行い、また、地域生活をしていくために必要な余暇支援事業、普及啓発事業、その他福祉事業を行うことで、障害者の自立支援を目指し、地域と社会の福祉の増進に寄与することを目的とする。(以上原文のまま掲載)

- 一 申請のあった年月日
平成二十七年十月二日
- 二 特定非営利活動法人の名称
特定非営利活動法人子どもへのまなざし
- 三 代表者の氏名
中川 ひろみ
- 四 主たる事務所の所在地
東京都日野市東豊田四丁目十三番地の一

五 定款に記載された目的

この法人は、子育て中の人とともに、子どもたちを『子どもの時代』の主人公としてありのままを受け止め、あたたかいまなざしで支えていく活動をし、「次の時代を生きる子どもたちにとって大切なこと」を第一に考える社会の実現を目的とする。(以上原文のまま掲載)

一 申請のあった年月日

平成二十七年十月六日

二 特定非営利活動法人の名称

特定非営利活動法人国際難民支援会

三 代表者の氏名

Black Simon Christopher
Greville (ブラック サイモン クリストファー グレビル)

四 主たる事務所の所在地

東京都港区台場二丁目三番二号 台場フロンティアビル十二階

五 定款に記載された目的

この法人は人的災害及び自然災害による難民及び国内で迫害を受けている避難民(これらを総称して「難民等」)に対して物質支援や教育プログラムの実施を通じて避難民を力づけ、故郷への帰還に向けての準備を手助けし危機に直面している難民等への支援を目的とする。(以上原文のまま掲載)

- 一 申請のあった年月日
平成二十七年十月六日

二 特定非営利活動法人の名称

特定非営利活動法人全国町並み保存連盟

三 代表者の氏名

福川 裕一

四 主たる事務所の所在地

東京都港区西新橋二丁目八番十四号 宝栄西新橋ビル四階

五 定款に記載された目的

この法人は、地域の文化と歴史的集落・町並みなどの保存・再生・活用運動を通じて、歴史・文化環境の向上と地域の活性化に寄与することを目的とします。(以上原文のまま掲載)

一 申請のあった年月日

平成二十七年十月六日

二 特定非営利活動法人の名称

特定非営利活動法人ベジカルチャーネットワーク

三 代表者の氏名

中村 高德

四 主たる事務所の所在地

東京都千代田区九段南一丁目五番六号 りそな九段ビル五F KSフロア

五 定款に記載された目的

この法人は、一般市民に対して、植物性食品に関連する調査研究、イベント開催、国内外の専門家・団体等との情報交換及びネットワーキング構築、普及啓発事業等を行い、植物性食品の理解と普及の促進を図り、全ての人々が健康で安心できる暮らしやすい環境と社会及び文化づく

くりに寄与することを目的とする。(以上原文のまま掲載)

土地区画整理事業の換地処分による土地及び
建物登記の完了について

東京都市計画事業汐留土地区画整理事業の施行により変動があった土地及び建物に係る土地区画整理法(昭和二十九年法律第百十九号)第百七条第二項の規定による登記が完了したので、東京都市計画事業汐留土地区画整理事業施行細則(平成七年東京都規則第二十七号)第四十四条の規定に基づき公告する。

平成二十八年一月十二日

東京都知事 外 添 要 一

正 誤

○平成二十七年十二月二十四日付東京都規則第二百号

ページ一段一行一誤一正

増刊90
四下 四改め 一に改め

発行所
東京都新宿区西新宿二丁目八番一號
電話 〇三(五三三二)一一一一(代)

郵便番号
163-8001

定価
本号 三〇円
一箇月 六、六〇〇円
(郵送料を含む)

印刷所
勝美印刷株式会社
東京都文京区白山一丁目十三番七號
電話 〇三(三八二二)五二〇一(代)

郵便番号
113-0001

