

# 東京都公報

発行  
東京都

## 目次

### 告示

- 特定計量器定期検査の実施 (五件) ……………一
  - ……………(生活文化局計量検定所検査課) ……一
  - 東京都環境影響評価条例による環境影響評価書案等……………二
  - ……………(環境局都市地球環境部環境都市づくり課) ……二
  - 土壌汚染対策法の規定に基づく汚染されている区域の指定 (三件) ……………三
  - ……………(環境局環境改善部化学物質対策課) ……三
  - 明治の森高尾国定公園の特別地域の区域変更……………四
  - ……………(環境局自然環境部緑環境課) ……四
  - 生活保護法による介護機関の指定……………八
  - ……………(福祉保健局生活福祉部保護課) ……八
  - 都道の区域変更 (二件) ……………五
  - ……………(建設局道路管理部路政課) ……五
- 公 告**
- 特定非営利活動法人の設立の認証申請……………八
  - ……………(生活文化局都民生活部地域活動推進課) ……八
  - 国家戦略都市計画建築物等整備事業に関する事項の案 (四件) ……………九
  - ……………(都市整備局都市づくり政策部土地利用計画課・都市基盤部交通企画課) ……九
  - 都市計画の案 (七件) ……………一〇
  - ……………(都市整備局都市づくり政策部土地利用計画課・都市基盤部調整課) ……一〇

## 告示

- 大規模小売店舗立地法に基づく変更の届出 (二一件) ……………三
- ……………(産業労働局商工部地域産業振興課) ……三
- 大規模小売店舗立地法に基づく意見の概要……………三
- ……………(同) ……三

### ●東京都告示第二百九号

計量法 (平成四年法律第五十一号) 第十九条第一項及び第二十条第一項並びに特定計量器検定検査規則 (平成五年通商産業省令第七十号) 第三十九条第一項の規定により、特定計量器 (皮革面積計を除く。) の定期検査を次のとおり実施するので、同法第二十一条第二項の規定により告示する。

平成二十七年二月二十三日

東京都計量検定所長 戸 谷 嘉 孝

- 一 検査地域 新宿区
- 二 検査対象 非自動はかりであつて、ひょう量が二百五十キログラム以下のもの (分銅及びおもりを含む。以下「検査対象物」という。)。ただし、ひょう量が二百五十キログラムを超える非自動はかりを併せて使用する事業所の検査対象物を除く。
- 三 検査期日 平成二十七年四月三日から同年六月十日まで (東京都の休日に関する条例 (平成元年東京都条例第十号) に定める休日を除く。)
- 四 検査場所 (一) 特定計量器 (皮革面積計を除く。) の所在の場所において、東京都計量検定所及び指定定期検査機関が検査を実施する。

- 五 指定定期 一般社団法人東京都計量協会の検査機関の名称

### ●東京都告示第二百十号

計量法 (平成四年法律第五十一号) 第十九条第一項及び第二十条第一項並びに特定計量器検定検査規則 (平成五年通商産業省令第七十号) 第三十九条第一項の規定により、特定計量器 (皮革面積計を除く。) の定期検査を次のとおり実施するので、同法第二十一条第二項の規定により告示する。

平成二十七年二月二十三日

東京都計量検定所長 戸 谷 嘉 孝

- 一 検査地域 文京区
- 二 検査対象 非自動はかりであつて、ひょう量が二百五十キログラム以下のもの (分銅及びおもりを含む。以下「検査対象物」という。)。ただし、ひょう量が二百五十キログラムを超える非自動はかりを併せて使用する事業所の検査対象物を除く。
- 三 検査期日 平成二十七年四月三日から同年五月二十八日まで (東京都の休日に関する条例 (平成元年東京都条例第十号) に定める休日を除く。)
- 四 検査場所 (一) 特定計量器 (皮革面積計を除く。) の所在の場所において、東京都計量検定所及び指定定期検査機関が検査を実施する。

- 五 指定定期 一般社団法人東京都計量協会

検査機関  
の名称

●東京都告示第二百一十一号

計量法（平成四年法律第五十一号）第十九条第一項及び第二十条第一項並びに特定計量器検定検査規則（平成五年通商産業省令第七十号）第三十九条第一項の規定により、特定計量器（皮革面積計を除く。）の所在場所定期検査を次のとおり指定定期検査機関が実施するので、同法第二十一条第二項の規定により告示する。

平成二十七年二月二十三日

東京都計量検定所長 戸 谷 嘉 孝

一 検査地域 目黒区

二 検査対象 非自動はかりであつて、ひょう量が二百五十キログラム以下のもの（分銅及びおもりを含む。以下「検査対象物」という。）。ただし、ひょう量が二百五十キログラムを超える非自動はかりを併せて使用する事業所の検査対象物を除く。

三 検査期日

平成二十七年四月二日から同月二十八日まで（東京都の休日に関する条例（平成元年東京都条例第十号）に定める休日を除く。）

四 検査場所

特定計量器（皮革面積計を除く。）の所在の場所

五 指定定期

検査機関 一般社団法人東京都計量協会の名称

●東京都告示第二百一十二号

計量法（平成四年法律第五十一号）第十九条第一項及び第二十条第一項並びに特定計量器検定検査規則（平成五年

通商産業省令第七十号）第三十九条第一項の規定により、特定計量器（皮革面積計を除く。）の所在場所定期検査を次のとおり指定定期検査機関が実施するので、同法第二十一条第二項の規定により告示する。

平成二十七年二月二十三日

東京都計量検定所長 戸 谷 嘉 孝

一 検査地域 新宿区、文京区及び目黒区

二 検査対象 非自動はかりであつて、ひょう量が二百五十キログラムを超え二トン以下のもの及び同一の事業所で併せて使用する二百五十キログラム以下のもの（分銅及びおもりを含む。以下「検査対象物」という。）。ただし、ひょう量が二トンを超える非自動はかりを併せて使用する事業所の検査対象物を除く。

三 検査期日

平成二十七年四月二日から同年五月八日まで（東京都の休日に関する条例（平成元年東京都条例第十号）に定める休日を除く。）

四 検査場所

特定計量器（皮革面積計を除く。）の所在の場所

五 指定定期

検査機関 一般社団法人東京都計量協会の名称

●東京都告示第二百一十三号

計量法（平成四年法律第五十一号）第十九条第一項及び第二十条第一項並びに特定計量器検定検査規則（平成五年通商産業省令第七十号）第三十九条第一項の規定により、特定計量器（皮革面積計を除く。）の所在場所定期検査を次のとおり指定定期検査機関が実施するので、同法第二十一条第二項の規定により告示する。

平成二十七年二月二十三日

東京都計量検定所長 戸 谷 嘉 孝

一 検査地域

立川市、武蔵野市、小平市、東村山市、国分寺市、清瀬市、東久留米市及び西東京市

二 検査対象

非自動はかりであつて、ひょう量が二トンを超えるもの及び同一の事業所で併せて使用するひょう量が二トン以下のもの（分銅及びおもりを含む。）

三 検査期日

平成二十七年四月二日から同月二十一日日まで（東京都の休日に関する条例（平成元年東京都条例第十号）に定める休日を除く。）

四 検査場所

特定計量器（皮革面積計を除く。）の所在の場所

五 指定定期

検査機関 一般社団法人東京都計量協会

●東京都告示第二百一十四号

東京都環境影響評価条例（昭和五十五年東京都条例第九十六号）第四十八条の規定に基づき、（仮称）虎ノ門一丁目地区市街地再開発事業について、環境影響評価書案（以下「評価書案」という。）及びその概要の提出があり、同条例第四十九条第一項の規定に基づき、事業段階関係地域を定めたので、同条例第五十二条の規定により、次のとおり告示する。

平成二十七年二月二十三日

東京都知事 舛 添 要 一

一 事業段階関係地域の範囲

港区

虎ノ門一丁目、虎ノ門二丁目、虎ノ門三丁目、虎ノ門四丁目、虎ノ門五丁目、愛宕一丁目、愛宕二丁目、芝公園一丁目、芝公園

<p>六 評価書案の縦覧</p> <p>(一) 期間</p> <p>平成二十七年二月二十三日から同年三月二十四日まで。ただし、日曜日及び土曜日を除く。</p>	<p>二 事業者の名称、代表者の氏名及び主たる事務所の所在地</p> <p>中央区 銀座八丁目の区域</p> <p>千代田区 霞が関一丁目、霞が関二丁目、霞が関三丁目、永田町一丁目、永田町二丁目、内幸町一丁目、内幸町二丁目及び日比谷公園の区域</p> <p>虎ノ門一丁目地区市街地再開発準備組合 理事長 佐藤 茂</p> <p>港区虎ノ門一丁目十九番五号</p> <p>三 対象事業の名称及び種類</p> <p>(仮称) 虎ノ門一丁目地区市街地再開発事業</p> <p>高層建築物の新築</p> <p>四 対象事業の内容の概略</p> <p>対象事業は、港区虎ノ門一丁目の計画地面積約一・五ヘクタール内に、事務所、店舗及び教会等を含む高層建築物等の建設を行うものである。</p> <p>五 環境に及ぼす影響の評価の結論の概要</p> <p>事業者は、大気汚染、騒音・振動、日影、電波障害、風環境、景観及び史跡・文化財について評価を行い、その結論は別記のとおりである。</p>	<p>三丁目、赤坂二丁目、赤坂三丁目、六本木一丁目、新橋二丁目、新橋三丁目、新橋四丁目、新橋五丁目、新橋六丁目、西新橋一丁目、西新橋二丁目及び西新橋三丁目の区域</p> <p>(二) 時間</p> <p>午前九時三十分から午後四時三十分まで</p> <p>(三) 場所</p> <p>ア 港区環境リサイクル支援部環境課 港区芝公園一丁目五番二十五号</p> <p>イ 千代田区環境安全部環境・温暖化対策課 千代田区九段南一丁目二番一号</p> <p>ウ 中央区環境土木部環境政策課 中央区築地一丁目一番一号</p> <p>エ 東京都環境局都市地球環境部環境都市づくり課 新宿区西新宿二丁目八番一号 東京都庁第二本庁舎十六階</p> <p>オ 東京都多摩環境事務所管理課 立川市錦町四丁目六番三号 東京都立川合同庁舎四階</p>
<p>(二) 都民の意見書の提出</p> <p>(一) 提出方法</p> <p>持参又は郵送</p> <p>(二) 記載事項</p> <p>ア 氏名及び住所(法人その他の団体にあつては、名称、代表者の氏名及び東京都の区域内に存する事務所又は事業所の所在地)</p> <p>イ 対象事業の名称</p> <p>ウ 環境の保全の見地からの意見</p> <p>(三) 期限</p> <p>平成二十七年四月八日</p> <p>(四) 提出先</p> <p>東京都環境局都市地球環境部環境都市づくり課</p>		
		<p>郵便番号一六三一八〇〇一 新宿区西新宿二丁目八番一号</p>

別記 (原文のまま記載)

環境に及ぼす影響の評価の結論

対象事業の実施が環境に及ぼす影響について、事業計画の内容や計画地及び周辺の状況を考慮した上で環境影響評価の項目を選定し、現況調査並びに予測・評価を行った。環境に及ぼす影響の評価の結果は、表1(1)～(3)に示すとおりである。

なお、計画地は東京都環境影響評価条例第40条第4項に規定する「良好な環境を確保しつつ都市機能の高度化を推進する地域」内にあり、同施行規則第52条に規定する事業(高層建築物の新築)を実施することから、同条例第9条の規定に係わらず、同施行規則第54条に定める環境影響評価の項目を選定し、東京都環境影響評価技術指針に基づき、本事業の実施が環境に及ぼす影響について調査、予測・評価等を行う。

表1(1) 環境に及ぼす影響の評価の結論

項目	評価の結果
1. 大気汚染	<p>【建設機械の稼働に伴う二酸化窒素及び浮遊粒子状物質の大気中における濃度】 二酸化窒素の将来濃度(年平均値)を日平均値(年間98%値)に変換した値は0.088ppmであり、環境基準値(0.06ppm)を上回る。建設機械の稼働に伴う寄与率は59.6%である。浮遊粒子状物質の将来濃度(年平均値)を日平均値(2%除外値)に変換した値は0.066mg/m<sup>3</sup>であり、環境基準値(0.10mg/m<sup>3</sup>)を下回る。建設機械の稼働に伴う寄与率は22.6%である。</p> <p>工事の実施にあたっては、建設機械による寄与率を極力小さくするため、事前に作業計画を十分に検討し、建設機械の集中稼働を避け効率的な作業に努め、最新の排出ガス対策型の建設機械の使用に努めるとともに、建設機械の不必要なアイドリングの防止や良質な燃料の使用などにより、二酸化窒素及び浮遊粒子状物質の影響の低減に努める。また、建設機械は定期的な整備点検を行い、故障や異常の早期発見を行うとともに、不必要な空ぶかしや急発進等の禁止を徹底させる。</p> <p>【工事用車両の走行に伴う二酸化窒素及び浮遊粒子状物質の大気中における濃度】 二酸化窒素の将来濃度(年平均値)を日平均値(年間98%値)に変換した値は0.044～0.045ppmであり、環境基準値(0.06ppm)を下回る。工事用車両の走行による寄与率は0.13～0.81%である。将来濃度(年平均値)を日平均値(2%除外値)に変換した値は0.056mg/m<sup>3</sup>であり、環境基準値(0.10mg/m<sup>3</sup>)を下回る。工事用車両の走行による寄与率は0.01%未満～0.04%である。</p> <p>【関連車両の走行に伴う二酸化窒素及び浮遊粒子状物質の大気中における濃度】 二酸化窒素の将来濃度(年平均値)を日平均値(年間98%値)に変換した値は0.043～0.045ppmであり、環境基準値(0.06ppm)を下回る。関連車両の走行による寄与率は0.01%未満～0.78%である。浮遊粒子状物質の将来濃度(年平均値)を日平均値(2%除外値)に変換した値は0.056mg/m<sup>3</sup>であり、環境基準値(0.10mg/m<sup>3</sup>)を下回る。関連車両の走行による寄与率は0.01%未満～0.04%である。</p> <p>【地下駐車場の供用に伴う発生する二酸化窒素及び浮遊粒子状物質の大気中における濃度】 二酸化窒素の将来濃度(年平均値)を日平均値(年間98%値)に変換した値は0.045ppmであり、環境基準値(0.06ppm)を下回る。地下駐車場の供用に伴う寄与率は0.17%である。浮遊粒子状物質の将来濃度(年平均値)を日平均値(2%除外値)に変換した値は0.056mg/m<sup>3</sup>であり、環境基準値(0.10mg/m<sup>3</sup>)を下回る。地下駐車場の供用に伴う寄与率は0.04%である。</p> <p>【熱源施設の稼働に伴う発生する二酸化窒素の大気中における濃度】 二酸化窒素の将来濃度(年平均値)を日平均値(年間98%値)に変換した値は0.046ppmであり、環境基準値(0.06ppm)を下回る。熱源施設の稼働に伴う寄与率は0.68%である。</p>

表1(2) 環境に及ぼす影響の評価の結論

項目	評価の結果
2. 騒音・振動	<p>【建設機械の稼働に伴う建設作業騒音】 建設機械の稼働に伴う建設作業の騒音レベル(L<sub>eq</sub>)は、南西側敷地境界付近において、最大78dBであり、「指定建設作業に係る騒音の報告基準」(SSdB)を下回る。</p> <p>【建設機械の稼働に伴う建設作業振動】 建設機械の稼働に伴う建設作業に係る振動の報告基準「(75dB)を下回る。最大67dBであり、「指定建設作業に係る振動の報告基準」(75dB)を下回る。</p> <p>【工事用車両の走行に伴う道路交通騒音】 工事用車両の走行に伴う道路交通の騒音レベル(L<sub>eq</sub>)は、No.1、3地点において昼間62～64dB、No.2地点において昼間60dB、No.5地点において昼間69dBであり、環境基準値(No.1、3:昼間65dB、No.2:昼間60dB、No.5:昼間70dB)を下回る。なお、工事用車両の走行に伴う騒音レベルの増加分は2dB以下である。</p> <p>【工事用車両の走行に伴う道路交通振動】 工事用車両の走行に伴う道路交通の振動レベル(L<sub>10</sub>)は、No.1～3、No.5地点において昼間37～46dB、夜間28～37dBであり、規制基準値(昼間65dB、夜間60dB)を下回る。なお、工事用車両の走行に伴う振動レベルの増加分は、昼間最大7dB以下、夜間最大1dB以下である。</p>
3. 日影	<p>計画建築物により1時間以上の日影が生じると予測される範囲は、日影規制地域に該当しない。</p> <p>計画地周辺地域、特に西側に隣接する虎ノ門いきびギアザ(とらとびゾラ)、虎ノ門高層住宅(在宅カーブエリアセンター等)への日影の影響を低減するため、計画建築物の高層部を計画地西側敷地境界から極力セットバックする計画としている。また、北東側に隣接する虎ノ門大坂屋敷場点舗への日影の影響を低減するため、計画地東側敷地境界についても建物全体を極力セットバックする計画としている。これにより、冬至日において、計画建築物による4時間以上の日影が生じる範囲は、概ね計画地北側の限られた範囲となり、日影の影響を低減していると考ええる。</p>
4. 電波障害	<p>計画建築物により、計画地南西側において、東京スカイツリーからの地上デジタル放送の遮へい騒音が生じると予測する。また、計画地北東側及び北北東側において、衛星放送の遮へい騒音が生じると予測する。</p> <p>しかし、計画建築物によるテレビ電波障害が発生した場合には、ケーブルテレビの活用等の適切な電波受信障害対策を講じることにより、テレビ電波障害の影響は解消すると考える。</p> <p>以上のことから、評価の指標とした「テレビ電波の受信障害を起こさないこと」を満足するものと考ええる。</p>
5. 風環境	<p>防風対策を行わない場合、計画建築物の存在により新たに領域C(中高層市街地相当)となる地点が生じると予測されるが、防風壁等による防風対策を講じることにより、新たに領域Cとなる地点はなくなり、風環境は改善されると予測する。</p> <p>したがって、計画建築物の存在により、計画地周辺地域の風環境に変化はあっても、建設前とはほぼ同様の領域A(住宅地相当)及び領域B(低中層市街地相当)に相当する風環境が維持されると考える。</p>

評価の結果

表1(3) 環境に及ぼす影響の評価の結論

項目	評価の結果
6. 景観	<p>【主要な景観の構成要素の改変の程度及びその改変による地域景観の特性の変化の程度】</p> <p>計画地及びその周辺は、高層の建物を中心に、低層から超高層の建物が混在する地域となっている。</p> <p>本事業で計画している高層建築物は、虎ノ門ヒルズ、愛宕グリーンヒルズ等の高層建築物群の新たな景観要素として加わり、日比谷公園、愛宕山、芝公園等の緑と高層建築物群が調和した当該地区の景観に一致する計画とする。</p> <p>以上のことから、評価の指標とした「都民、事業者等との連携による首都にふさわしい景観の形成」を満足するものと考ええる。</p> <p>【代表的な眺望地点からの眺望の変化の程度】</p> <p>近景域においては、計画地南側に位置する虎ノ門ヒルズと併せて、より都市的な眺望が出現するものと予測する。中・遠景域においては、計画建築物は高層建築物として認識されるが、虎ノ門ヒルズ等の周辺の高層建築物と調和し、代表的な眺望地点からの眺望に著しい変化は生じない計画とする。</p> <p>以上のことから、評価の指標とした「都民、事業者等との連携による首都にふさわしい景観の形成」を満足するものと考ええる。</p> <p>【圧迫感の変化の程度】</p> <p>計画地及びその周辺は、高層の建物を中心に、低層から超高層の建物が混在する地域となっている。したがって、既に建築物によって視野が遮られる地域が多く、本事業による形態群の増加は最大でも西新宿交差点前第2交差点の6.1%である。さらに圧迫感の軽減のために、外壁に奥行きのある庇を各階に設けるとともに、植栽を配する等の景観上の配慮を行う計画である。</p> <p>以上のことから、評価の指標とした「圧迫感の軽減を図ること」を満足するものと考ええる。</p>
7. 史跡・文化財	<p>【周辺地域の文化財の損傷等の程度】</p> <p>計画地北東側の敷地境界に隣接する国登録有形文化財である「虎ノ門大坂屋砂場店舗舗」に対して、敷地境界に仮囲いを設置するとともに、掘削工事の前にはソイルセメント柱列壁(SMP)を適切な位置まで構築し掘削を行うことにより、計画地周辺の地盤の沈下を防止する。</p> <p>また、地下躯体工事では、地下の各階床を支保工として山留壁の変形を抑制する逆打工法を採用することにより、計画地周辺の地盤の変形を抑制する。</p> <p>なお、本事業の工事により「虎ノ門大坂屋砂場店舗舗」の保存に影響を及ぼす行為をなすこととするときは、「東京都文化財保護条例」(港区文化財保護条例)に基づき適切な対応を図る。本事業の実施により、周辺地域の文化財の保存及び管理に支障は生じないと考ええる。</p> <p>【文化財等の周辺の景観の変化の程度】</p> <p>計画地北東側に隣接して、国登録有形文化財の「虎ノ門大坂屋砂場店舗舗」が存在する。</p> <p>これについては、「7.5 風景境」において建設前と建設後(対策後)で領域A(住宅地相当)から領域B(低中層市街地相当)に変化するため、風景境の変化が生じるものと考えられるが、領域Bは低中層住宅地相当の風景境であるため、著しい影響を及ぼすことはないかと予測する。</p> <p>また、計画地北東側に隣接していることから、日影の影響が生じるものと考えられるが、計画建築物全体を東側敷地境界から極力セットバックすることで、日影時間を極力少なくし、日影の影響を配慮した計画としている。</p>

●東京都告示第二百十五号

土壌汚染対策法(平成十四年法律第五十三号)第十一条  
 第一項の規定により、特定有害物質によって汚染されており、土地の形質の変更をしようとするときの届出をしなければならぬ区域(以下「形質変更時要届出区域」という。)を指定するので、同条第三項において準用する同法  
 第六条第二項の規定により、次のとおり告示する。

平成二十七年二月二十三日

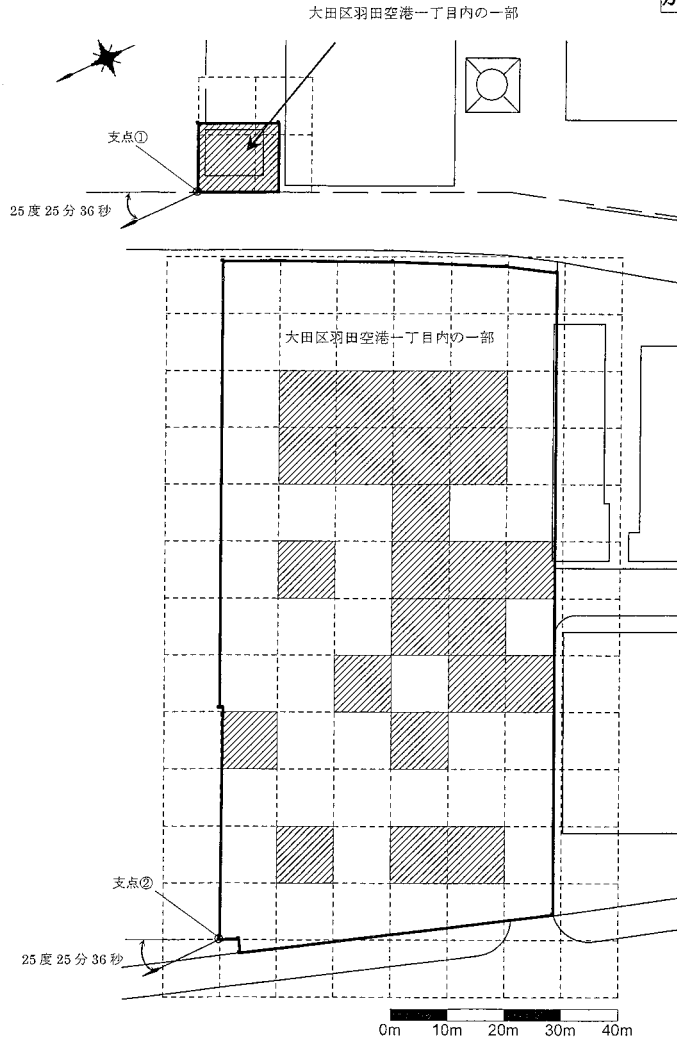
東京都知事 舩 添 要 一

一 形質変更時要届出区域 別図のとおり(大田区羽田空港一丁目地内)

二 土壌汚染対策法施行規則(平成十四年環境省令第二十九号。以下「規則」という。)第三十一条第一項の基準に適合していない特定有害物質の種類 シアン化合物並びにふっ素及びその化合物

三 規則第三十一条第二項の基準に適合していない特定有害物質の種類 鉛及びその化合物

別図



【支 点】  
 支点は、各敷地境界の最北端とする。  
 支点①：座標 X= 602.369、Y=1956.570 とする。  
 支点②：座標 X= 504.442、Y=1868.757 とする。  
 ※座標については、羽田空港内で使用されている空港座標系である。

【格子の回転角度 (25度 25分 36秒)】  
 格子の回転角度は、支点を通り、東西方向及び南北方向に引いた線並びにこれらと平行して、10m間隔で引いた線により構成されている格子を、支点を中心として右回りに回転させた角度を示す。

【凡 例】  
 - - - : 単位区画  
 ——— : 敷地境界  
 ▨ : 形質変更時要届出区域

●東京都告示第二百十六号

土壌汚染対策法 (平成十四年法律第五十三号) 第十一条  
 第一項の規定により、特定有害物質によって汚染されており、土地の形質の変更をしようとするときの届出をしなければならぬ区域 (以下「形質変更時要届出区域」という。) を指定するので、同条第三項において準用する同法  
 第六条第二項の規定により、次のとおり告示する。

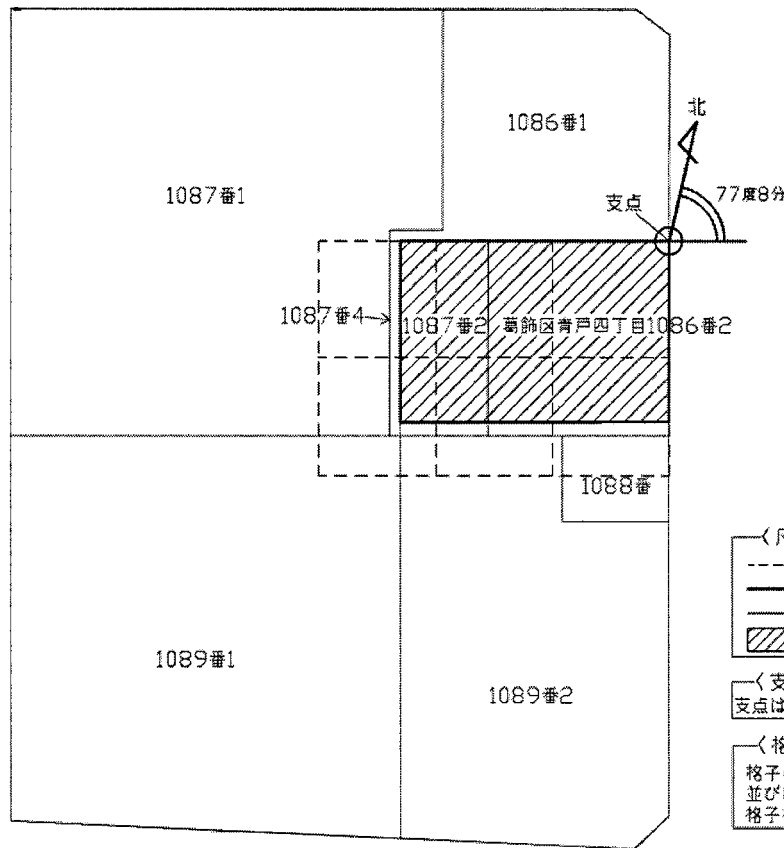
平成二十七年二月二十三日

東京都知事 舛 添 要 一

一 形質変更時要届出区域 別図のとおり (葛飾区青戸四丁目地内)

二 土壌汚染対策法施行規則 (平成十四年環境省令第二十九号) 第三十一条第一項の基準に適合していない特定有害物質の種類 システィー・ニジクロロエチレン、テトラクロロエチレン、トリクロロエチレン並びに砒素及びその化合物

別図



- 〈凡例〉
- : 単位区画
  - : 敷地境界
  - : 筆境界
  - ▨ : 形質変更時要届出区域

〈支点〉  
 支点は、葛飾区青戸四丁目1086番2の最北端とする。

〈格子の回転角度(77度8分)〉  
 格子の回転角度は、支点を通り、東西方向及び南北方向に引いた線並びにこれらと平行して10m間隔で引いた線により構成されている格子を、支点を中心として、右回りに回転させた角度を示す。

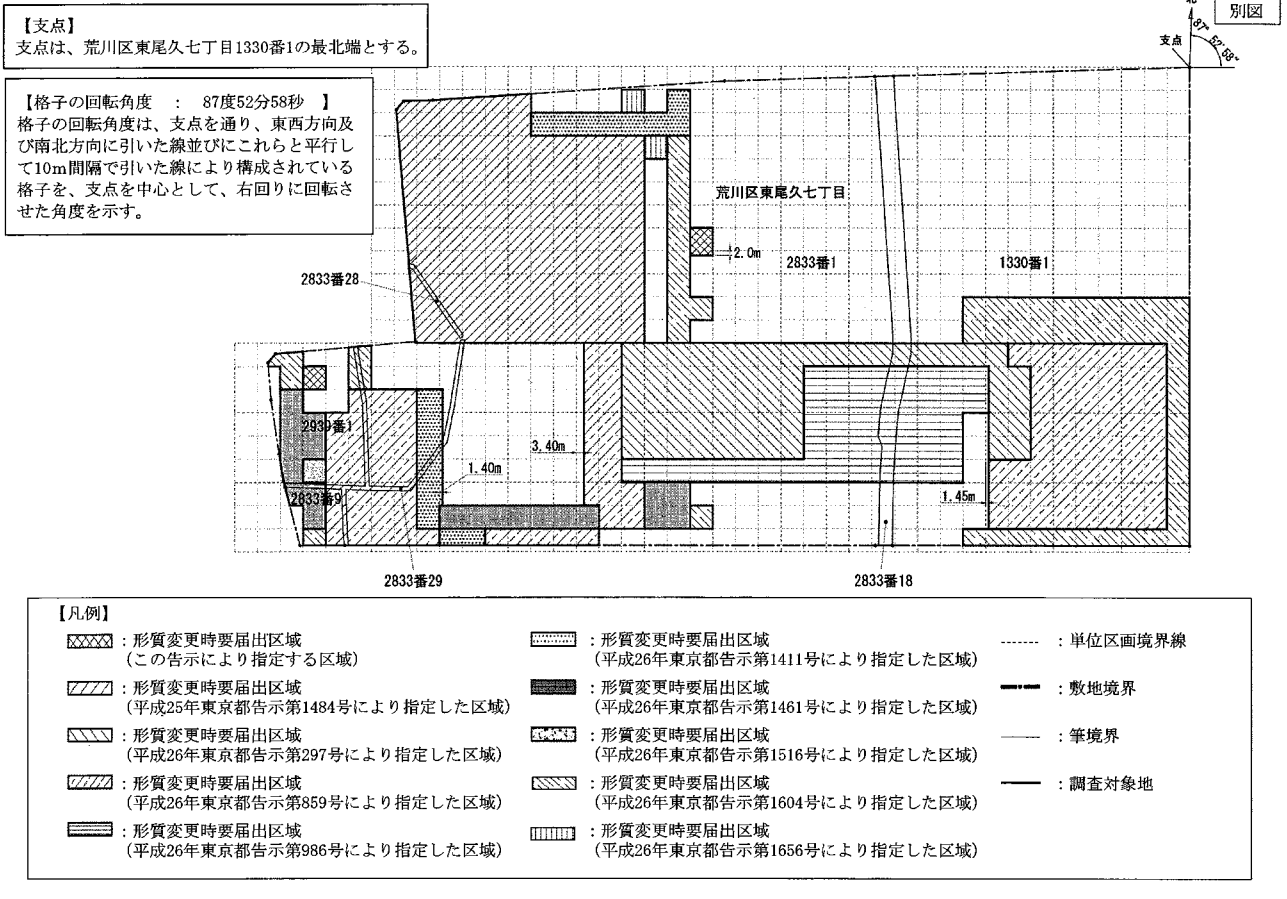
●東京都告示第二百十七号

土壌汚染対策法(平成十四年法律第五十三号) 第十一条  
 第一項の規定により、特定有害物質によって汚染されてお  
 り、土地の形質の変更をしようとするときの届出をしなけ  
 ればならない区域(以下「形質変更時要届出区域」とい  
 う。)を指定するので、同条第三項において準用する同法  
 第六条第二項の規定により、次のとおり告示する。

平成二十七年二月二十三日

東京都知事 舩 添 要 一

- 一 形質変更時要届出区域 別図のとおり(荒川区東尾久七丁目地内)
- 二 土壌汚染対策法施行規則(平成十四年環境省令第二十九号)第三十一条第一項の基準に適合していない特定有害物質の種類 砒素及びその化合物並びにふっ素及びその化合物



●東京都告示第二百十八号

自然公園法（昭和三十二年法律第六十一号）第二十条第一項の規定に基づき、明治の森高尾国定公園の特別地域の区域を変更したので、同条第二項において準用する同法第五条第三項の規定に基づき、次のとおり告示する。

変更後の区域を表示した図面は、東京都環境局自然環境部及び八王子市に備え置いて縦覧に供する。

平成二十七年二月二十三日

東京都知事 舛添要一

一 拡張する区域

八王子市裏高尾町、南浅川町及び高尾町の各一部

二 削除する区域

八王子市裏高尾町、南浅川町及び高尾町の各一部

●東京都告示第二百十九号

生活保護法（昭和二十五年法律第四百四十四号。以下「法」という。）第五十四条の二第二項（中国残留邦人等の円滑な帰国の促進及び永住帰国後の自立の支援に関する法律（平成六年法律第三十号。以下「中国残留邦人等支援法」という。）第十四条第四項においてその例によるものとされた場合を含む。）の規定により、介護機関を指定したので、法第五十五条の三第一号及び生活保護法施行規則（昭和二十五年厚生省令第二十一号）第十二条（中国残留邦人等支援法第十四条第四項においてその例によるものとされた場合を含む。）の規定に基づき、次のとおり告示する。

平成二十七年二月二十三日

東京都知事 舛添要一



介護保険事業者番号	事業者の名称	主たる事務所の所在地	事業所の名称	事業所の所在地	サービスの名称	指定年月日
1310335992	久田 義也	東京都港区麻布十番2-20-7 稲川ビル5階	麻布ぼだい樹クリニック	東京都港区麻布十番2-20-7 稲川ビル5階	居宅療養管理指導	平成26年7月15日
1310335992	久田 義也	東京都港区麻布十番2-20-7 稲川ビル5階	麻布ぼだい樹クリニック	東京都港区麻布十番2-20-7 稲川ビル5階	介護予防居宅療養管理指導	平成26年7月15日
1372307403	エルケア株式会社	大阪府大阪市北区中崎西2-4-12 梅田センタービル25階	エルケア小岩ケアセンター	東京都江戸川区南小岩5-17-17 浅井ビル102	訪問介護	平成26年6月1日
1372307403	エルケア株式会社	大阪府大阪市北区中崎西2-4-12 梅田センタービル25階	エルケア小岩ケアセンター	東京都江戸川区南小岩5-17-17 浅井ビル102	介護予防訪問介護	平成26年6月1日
1310337709	医療法人社団礼恵会	東京都港区六本木3-7-1 The Roppongi Tokyo 205	医療法人社団 礼恵会 むすび葉クリニック	東京都港区六本木3-7-1 The Roppongi Tokyo 205	訪問看護	平成26年7月1日
1310337709	医療法人社団礼恵会	東京都港区六本木3-7-1 The Roppongi Tokyo 205	医療法人社団 礼恵会 むすび葉クリニック	東京都港区六本木3-7-1 The Roppongi Tokyo 205	介護予防訪問看護	平成26年7月1日
1310337709	医療法人社団礼恵会	東京都港区六本木3-7-1 The Roppongi Tokyo 205	医療法人社団 礼恵会 むすび葉クリニック	東京都港区六本木3-7-1 The Roppongi Tokyo 205	居宅療養管理指導	平成26年7月1日
1310337709	医療法人社団礼恵会	東京都港区六本木3-7-1 The Roppongi Tokyo 205	医療法人社団 礼恵会 むすび葉クリニック	東京都港区六本木3-7-1 The Roppongi Tokyo 205	介護予防居宅療養管理指導	平成26年7月1日
1331583632	医療法人社団守静会	東京都杉並区堀ノ内1-8-4 神田ビル101号	医療法人社団 守静会 かんだ歯科クリニック	東京都杉並区堀ノ内1-8-4 神田ビル101号	居宅療養管理指導	平成26年7月1日
1331583632	医療法人社団守静会	東京都杉並区堀ノ内1-8-4 神田ビル101号	医療法人社団 守静会 かんだ歯科クリニック	東京都杉並区堀ノ内1-8-4 神田ビル101号	介護予防居宅療養管理指導	平成26年7月1日
1311537976	医療法人社団瑞和会	東京都杉並区阿佐谷南1-9-2	医療法人社団 瑞和会 林脳神経外科メディカルクリニック	東京都杉並区阿佐谷南1-9-2 GOOD1階	訪問リハビリテーション	平成26年6月1日
1311537976	医療法人社団瑞和会	東京都杉並区阿佐谷南1-9-2	医療法人社団 瑞和会 林脳神経外科メディカルクリニック	東京都杉並区阿佐谷南1-9-2 GOOD1階	介護予防訪問リハビリテーション	平成26年6月1日
1311537976	医療法人社団瑞和会	東京都杉並区阿佐谷南1-9-2	医療法人社団 瑞和会 林脳神経外科メディカルクリニック	東京都杉並区阿佐谷南1-9-2 GOOD1階	居宅療養管理指導	平成26年6月1日
1311537976	医療法人社団瑞和会	東京都杉並区阿佐谷南1-9-2	医療法人社団 瑞和会 林脳神経外科メディカルクリニック	東京都杉並区阿佐谷南1-9-2 GOOD1階	介護予防居宅療養管理指導	平成26年6月1日

介護保険事業者番号	事業者の名称	主たる事務所の所在地	事業所の名称	事業所の所在地	サービスの名称	指定年月日
1371210939	合同会社東楽館	東京都世田谷区経堂2-32-6	けあぶらん世田谷	東京都世田谷区経堂2-6-1 アームス経堂305	居宅介護支援	平成26年7月1日
1342056984	総合メディカル株式会社	福岡県福岡市中央区天神2-14-8	そうごう薬局 石神井公園駅前	東京都練馬区石神井町1-28-1	居宅療養管理指導	平成26年8月1日
1342056984	総合メディカル株式会社	福岡県福岡市中央区天神2-14-8	そうごう薬局 石神井公園駅前	東京都練馬区石神井町1-28-1	介護予防居宅療養管理指導	平成26年8月1日
1373602232	合同会社ひろよし	東京都三鷹市中原3-12-5	三姉妹 介護サービス	東京都目黒区平町2-23-23-201	訪問介護	平成26年8月1日
1373602232	合同会社ひろよし	東京都三鷹市中原3-12-5	三姉妹 介護サービス	東京都目黒区平町2-23-23-201	介護予防訪問介護	平成26年8月1日
1371705896	株式会社リヴァイヴ	埼玉県蕨市北町4-10-22	デイサービスセンター東洋らいふ	東京都北区王子1-27-15	通所介護	平成26年8月1日
1371705896	株式会社リヴァイヴ	埼玉県蕨市北町4-10-22	デイサービスセンター東洋らいふ	東京都北区王子1-27-15	介護予防通所介護	平成26年8月1日
1311731439	医療法人社団ビジョナリー	東京都北区王子本町1-24-8	王子北口内科クリニック	東京都北区王子本町1-24-8 エスボワール王子1階	居宅療養管理指導	平成26年6月1日
1311731439	医療法人社団ビジョナリー	東京都北区王子本町1-24-8	王子北口内科クリニック	東京都北区王子本町1-24-8 エスボワール王子1階	介護予防居宅療養管理指導	平成26年6月1日
1312822153	土田 直輝	東京都青梅市新町2-21-12	ホームケアクリニック青梅	東京都青梅市新町2-21-12	訪問看護	平成26年8月1日
1312822153	土田 直輝	東京都青梅市新町2-21-12	ホームケアクリニック青梅	東京都青梅市新町2-21-12	居宅療養管理指導	平成26年8月1日
1371302694	株式会社やさしい手	東京都目黒区大橋2-24-3	渋谷区クアコミュニティ・原宿の丘高齢者在宅サービスセンター	東京都渋谷区神宮前3-12-8	通所介護	平成26年7月23日
1371302694	株式会社やさしい手	東京都目黒区大橋2-24-3	渋谷区クアコミュニティ・原宿の丘高齢者在宅サービスセンター	東京都渋谷区神宮前3-12-8	介護予防通所介護	平成26年8月1日
1391300140	株式会社やさしい手	東京都目黒区大橋2-24-3	渋谷区クアコミュニティ・原宿の丘高齢者在宅サービスセンター	東京都渋谷区神宮前3-12-8	認知症対応型通所介護	平成26年8月1日

介護保険事業者番号	事業者の名称	主たる事務所の所在地	事業所の名称	事業所の所在地	サービスの名称	指定年月日
1391300140	株式会社やさしい手	東京都目黒区大橋2-24-3	渋谷区ケアコミュニティ・原宿の高齢者在宅サービスセンター	東京都渋谷区神宮前3-12-8	介護予防認知症対応型通所介護	平成26年8月1日
1371909134	花咲くホーム株式会社	東京都板橋区蓮根1-12-10	居宅介護支援 ハビネス	東京都板橋区蓮根1-12-10	居宅介護支援	平成26年8月1日
1371909142	花咲くホーム株式会社	東京都板橋区蓮根1-12-10	訪問介護 ハビネス	東京都板橋区蓮根1-12-10	訪問介護	平成26年8月1日
1371909142	花咲くホーム株式会社	東京都板橋区蓮根1-12-10	訪問介護 ハビネス	東京都板橋区蓮根1-12-10	介護予防訪問介護	平成26年8月1日
1332133064	医療法人社団足風会	東京都足立区保木間5-16-12 1階	医療法人社団 足風会 あだちホームケアクリニック	東京都足立区保木間5-16-12 1階	居宅療養管理指導	平成26年7月1日
1332133064	医療法人社団足風会	東京都足立区保木間5-16-12 1階	医療法人社団 足風会 あだちホームケアクリニック	東京都足立区保木間5-16-12 1階	介護予防居宅療養管理指導	平成26年7月1日
1341159433	有限会社不二屋薬局	東京都大田区仲六郎2-15-9	なかがわ薬局 桜谷店	東京都大田区南蒲田3-12-10	居宅療養管理指導	平成26年8月1日
1341159433	有限会社不二屋薬局	東京都大田区仲六郎2-15-9	なかがわ薬局 桜谷店	東京都大田区南蒲田3-12-10	介護予防居宅療養管理指導	平成26年8月1日
1341259373	株式会社ジ・トレイル	東京都杉並区上高井戸1-8-4	なかがわ薬局 千歳船橋店	東京都世田谷区桜丘2-6-28 岡庭店舗1階	居宅療養管理指導	平成26年8月1日
1341259373	株式会社ジ・トレイル	東京都杉並区上高井戸1-8-4	なかがわ薬局 千歳船橋店	東京都世田谷区桜丘2-6-28 岡庭店舗1階	介護予防居宅療養管理指導	平成26年8月1日
1341555978	株式会社ジ・トレイル	東京都杉並区上高井戸1-8-4	なかがわ薬局 八幡山店	東京都杉並区上高井戸1-8-4 TOYAビル3階	居宅療養管理指導	平成26年8月1日
1341555978	株式会社ジ・トレイル	東京都杉並区上高井戸1-8-4	なかがわ薬局 八幡山店	東京都杉並区上高井戸1-8-4 TOYAビル3階	介護予防居宅療養管理指導	平成26年8月1日
1340456020	株式会社グラム	東京都世田谷区成城7-8-18	中川薬局 神楽坂店	東京都新宿区矢来町57 メゾンDッ神楽坂1階	居宅療養管理指導	平成26年8月1日
1340456020	株式会社グラム	東京都世田谷区成城7-8-18	中川薬局 神楽坂店	東京都新宿区矢来町57 メゾンDッ神楽坂1階	介護予防居宅療養管理指導	平成26年8月1日

介護保険事業者番号	事業者の名称	主たる事務所の所在地	事業所の名称	事業所の所在地	サービスの名称	指定年月日
1340754143	株式会社グラム	東京都世田谷区成城7-8-18	中川薬局 吾妻橋店	東京都墨田区吾妻橋1-8-9 マンスリーマンション浅草1階	居宅療養管理指導	平成26年8月1日
1340754143	株式会社グラム	東京都世田谷区成城7-8-18	中川薬局 吾妻橋店	東京都墨田区吾妻橋1-8-9 マンスリーマンション浅草1階	介護予防居宅療養管理指導	平成26年8月1日
1341158898	株式会社グラム	東京都世田谷区成城7-8-18	中川薬局 雑色店	東京都大田区仲六郎2-12-14	居宅療養管理指導	平成26年8月1日
1341158898	株式会社グラム	東京都世田谷区成城7-8-18	中川薬局 雑色店	東京都大田区仲六郎2-12-14	介護予防居宅療養管理指導	平成26年8月1日
1345550033	株式会社グラム	東京都世田谷区成城7-8-18	中川薬局 三軒茶屋店	東京都世田谷区三軒茶屋1-37-10 ドルフィン3階1階	居宅療養管理指導	平成26年8月1日
1345550033	株式会社グラム	東京都世田谷区成城7-8-18	中川薬局 三軒茶屋店	東京都世田谷区三軒茶屋1-37-10 ドルフィン3階1階	介護予防居宅療養管理指導	平成26年8月1日
1341354257	株式会社グラム	東京都世田谷区成城7-8-18	中川薬局 千駄ヶ谷店	東京都渋谷区千駄ヶ谷1-30-10 千和ビル1階	居宅療養管理指導	平成26年8月1日
1341354257	株式会社グラム	東京都世田谷区成城7-8-18	中川薬局 千駄ヶ谷店	東京都渋谷区千駄ヶ谷1-30-10 千和ビル1階	介護予防居宅療養管理指導	平成26年8月1日
1341554971	株式会社グラム	東京都世田谷区成城7-8-18	グラム薬局 西荻窪店	東京都杉並区西荻北4-27-4 福田荘1階	居宅療養管理指導	平成26年8月1日
1341554971	株式会社グラム	東京都世田谷区成城7-8-18	グラム薬局 西荻窪店	東京都杉並区西荻北4-27-4 福田荘1階	介護予防居宅療養管理指導	平成26年8月1日
1341554435	株式会社グラム	東京都世田谷区成城7-8-18	グラム薬局 松庵店	東京都杉並区松庵1-8-5	居宅療養管理指導	平成26年8月1日
1341554435	株式会社グラム	東京都世田谷区成城7-8-18	グラム薬局 松庵店	東京都杉並区松庵1-8-5	介護予防居宅療養管理指導	平成26年8月1日
1341555184	株式会社グラム	東京都世田谷区成城7-8-18	グラム薬局 浜田山店	東京都杉並区高井戸東3-16-5 カーム浜田山1階	居宅療養管理指導	平成26年8月1日
1341555184	株式会社グラム	東京都世田谷区成城7-8-18	グラム薬局 浜田山店	東京都杉並区高井戸東3-16-5 カーム浜田山1階	介護予防居宅療養管理指導	平成26年8月1日

介護保険事業者番号	事業者の名称	主たる事務所の所在地	事業所の名称	事業所の所在地	サービスの名称	指定年月日
1341955848	株式会社グラム	東京都世田谷区成城7-8-18	中川薬局 高島平店	東京都板橋区高島平2-21-2	居宅療養管理指導	平成26年8月1日
1341955848	株式会社グラム	東京都世田谷区成城7-8-18	中川薬局 高島平店	東京都板橋区高島平2-21-2	介護予防居宅療養管理指導	平成26年8月1日
1342056836	株式会社グラム	東京都世田谷区成城7-8-18	グラム薬局 石神井店	東京都練馬区上石神井3-6-36	居宅療養管理指導	平成26年8月1日
1342056836	株式会社グラム	東京都世田谷区成城7-8-18	グラム薬局 石神井店	東京都練馬区上石神井3-6-36	介護予防居宅療養管理指導	平成26年8月1日
1342056828	株式会社グラム	東京都世田谷区成城7-8-18	中川薬局 関町2号店	東京都練馬区関町北2-3-9	居宅療養管理指導	平成26年8月1日
1342056828	株式会社グラム	東京都世田谷区成城7-8-18	中川薬局 関町2号店	東京都練馬区関町北2-3-9	介護予防居宅療養管理指導	平成26年8月1日
1342056380	株式会社グラム	東京都世田谷区成城7-8-18	中川薬局 関町店	東京都練馬区関町北2-4-2 カーサヒロ1階	居宅療養管理指導	平成26年8月1日
1342056380	株式会社グラム	東京都世田谷区成城7-8-18	中川薬局 関町店	東京都練馬区関町北2-4-2 カーサヒロ1階	介護予防居宅療養管理指導	平成26年8月1日
1342157519	株式会社グラム	東京都世田谷区成城7-8-18	中川薬局 西新井店	東京都足立区西新井本町1-13-22 D o u x 1 1階	居宅療養管理指導	平成26年8月1日
1342157519	株式会社グラム	東京都世田谷区成城7-8-18	中川薬局 西新井店	東京都足立区西新井本町1-13-22 D o u x 1 1階	介護予防居宅療養管理指導	平成26年8月1日
1342954832	株式会社グラム	東京都世田谷区成城7-8-18	左入薬局	東京都八王子市左入町435-1	居宅療養管理指導	平成26年8月1日
1342954832	株式会社グラム	東京都世田谷区成城7-8-18	左入薬局	東京都八王子市左入町435-1	介護予防居宅療養管理指導	平成26年8月1日
1343351715	株式会社グラム	東京都世田谷区成城7-8-18	中川薬局 三鷹駅前店	東京都武蔵野市中町1-23-14 ベルメゾン武蔵野中町101	居宅療養管理指導	平成26年8月1日
1343351715	株式会社グラム	東京都世田谷区成城7-8-18	中川薬局 三鷹駅前店	東京都武蔵野市中町1-23-14 ベルメゾン武蔵野中町101	介護予防居宅療養管理指導	平成26年8月1日

介護保険事業者番号	事業者の名称	主たる事務所の所在地	事業所の名称	事業所の所在地	サービスの名称	指定年月日
1342851186	株式会社グラム	東京都世田谷区成城7-8-18	中川薬局 東青橋店	東京都青橋市東青橋1-6-16	居宅療養管理指導	平成26年8月1日
1342851186	株式会社グラム	東京都世田谷区成城7-8-18	中川薬局 東青橋店	東京都青橋市東青橋1-6-16	介護予防居宅療養管理指導	平成26年8月1日
1344252268	株式会社グラム	東京都世田谷区成城7-8-18	グラム調剤薬局 つつじヶ丘店	東京都調布市西つつじヶ丘1-35-19	居宅療養管理指導	平成26年8月1日
1344252268	株式会社グラム	東京都世田谷区成城7-8-18	グラム調剤薬局 つつじヶ丘店	東京都調布市西つつじヶ丘1-35-19	介護予防居宅療養管理指導	平成26年8月1日
1343253325	株式会社グラム	東京都世田谷区成城7-8-18	中川薬局 町田店	東京都町田市三輪町168-1 フェリシア三輪103	居宅療養管理指導	平成26年8月1日
1343253325	株式会社グラム	東京都世田谷区成城7-8-18	中川薬局 町田店	東京都町田市三輪町168-1 フェリシア三輪103	介護予防居宅療養管理指導	平成26年8月1日
1344351615	株式会社グラム	東京都世田谷区成城7-8-18	中川薬局 小平店	東京都小平市小川町1-766	居宅療養管理指導	平成26年8月1日
1344351615	株式会社グラム	東京都世田谷区成城7-8-18	中川薬局 小平店	東京都小平市小川町1-766	介護予防居宅療養管理指導	平成26年8月1日
1343450913	株式会社グラム	東京都世田谷区成城7-8-18	中川薬局 谷保店	東京都国立市谷保7217-2	居宅療養管理指導	平成26年8月1日
1343450913	株式会社グラム	東京都世田谷区成城7-8-18	中川薬局 谷保店	東京都国立市谷保7217-2	介護予防居宅療養管理指導	平成26年8月1日
1345250535	株式会社グラム	東京都世田谷区成城7-8-18	中川薬局 あきる野店	東京都あきる野市草花2730-1	居宅療養管理指導	平成26年8月1日
1345250535	株式会社グラム	東京都世田谷区成城7-8-18	中川薬局 あきる野店	東京都あきる野市草花2730-1	介護予防居宅療養管理指導	平成26年8月1日
1340553404	株式会社グラム	東京都世田谷区成城7-8-18	中川薬局 本駒込店	東京都文京区本駒込2-28-38 オナーズプラザ本郷8 1階	居宅療養管理指導	平成26年8月1日
1340553404	株式会社グラム	東京都世田谷区成城7-8-18	中川薬局 本駒込店	東京都文京区本駒込2-28-38 オナーズプラザ本郷8 1階	介護予防居宅療養管理指導	平成26年8月1日

介護保険事業者番号	事業者の名称	主たる事務所の所在地	事業所の名称	事業所の所在地	サービスの名称	指定年月日
1340754516	株式会社グラム	東京都世田谷区成城7-8-18	中川薬局 八広店	東京都墨田区八広6-28-21 コンフォルト八広101号室	居宅療養管理指導	平成26年8月1日
1340754516	株式会社グラム	東京都世田谷区成城7-8-18	中川薬局 八広店	東京都墨田区八広6-28-21 コンフォルト八広101号室	介護予防居宅療養管理指導	平成26年8月1日
1311432186	芦刈 伊世子	東京都杉並区高井戸西1-21-11	あしかりクリニック	東京都中野区中央5-44-9	訪問看護	平成26年8月1日
1311432186	芦刈 伊世子	東京都杉並区高井戸西1-21-11	あしかりクリニック	東京都中野区中央5-44-9	介護予防訪問看護	平成26年8月1日
1311432186	芦刈 伊世子	東京都杉並区高井戸西1-21-11	あしかりクリニック	東京都中野区中央5-44-9	訪問リハビリテーション	平成26年8月1日
1311432186	芦刈 伊世子	東京都杉並区高井戸西1-21-11	あしかりクリニック	東京都中野区中央5-44-9	介護予防訪問リハビリテーション	平成26年8月1日
1311432186	芦刈 伊世子	東京都杉並区高井戸西1-21-11	あしかりクリニック	東京都中野区中央5-44-9	居宅療養管理指導	平成26年8月1日
1311432186	芦刈 伊世子	東京都杉並区高井戸西1-21-11	あしかりクリニック	東京都中野区中央5-44-9	介護予防居宅療養管理指導	平成26年8月1日
1373204351	特定非営利活動法人ひまわりの会	東京都町田市木曽東1-24-19	サロン ひまわり	東京都町田市木曽東1-24-19	通所介護	平成26年8月1日
1373204351	特定非営利活動法人ひまわりの会	東京都町田市木曽東1-24-19	サロン ひまわり	東京都町田市木曽東1-24-19	介護予防通所介護	平成26年8月1日
1364490050	医療法人社団桜春会	東京都福生市南田園1-3-11	医療法人社団桜春会 平沢訪問看護ステーション	東京都福生市南田園1-3-11	訪問看護	平成26年6月1日
1364490050	医療法人社団桜春会	東京都福生市南田園1-3-11	医療法人社団桜春会 平沢訪問看護ステーション	東京都福生市南田園1-3-11	介護予防訪問看護	平成26年6月1日
1370405266	株式会社上野看護師家政婦紹介所	東京都文京区大塚4-20-15	あなたの介護	東京都新宿区市谷田町3-21-9 ふたばへいム102	居宅介護支援	平成26年8月1日
1345650288	有限会社山王薬局	東京都大田区南蒲田2-6-5	山王薬局 池上店	東京都大田区池上3-40-1 エクセル池上102	居宅療養管理指導	平成26年8月1日

介護保険事業者番号	事業者の名称	主たる事務所の所在地	事業所の名称	事業所の所在地	サービスの名称	指定年月日
1345650288	有限会社山王薬局	東京都大田区南蒲田2-6-5	山王薬局 池上店	東京都大田区池上3-40-1 エクセル池上102	介護予防居宅療養管理指導	平成26年8月1日
1372009694	株式会社エスケアメイト	東京都台東区浅草橋5-3-2 秋葉原スクエアビル5階	エスケアステーション練馬 居宅介護支援	東京都練馬区東大泉1-18-13	居宅介護支援	平成26年6月1日
1371212315	株式会社LAULEA	東京都世田谷区南島山1-14-30	だんらんの家 戸花公園s i n a	東京都世田谷区南島山11 14-30	通所介護	平成26年7月19日
1371211234	株式会社N・システム	東京都世田谷区千歳台3-9-10	アイ・クアステーション成城	東京都世田谷区千歳台3-9-10-101	居宅介護支援	平成26年7月1日
1373502382	株式会社フトフ	東京都渋谷区桜丘町16-3	デイサービスフトフたまだいら	東京都日野市多摩平6-9-4	通所介護	平成26年7月1日
1373502382	株式会社フトフ	東京都渋谷区桜丘町16-3	デイサービスフトフたまだいら	東京都日野市多摩平6-9-4	介護予防通所介護	平成26年7月1日
1310317024	医療法人財団厚生会	東京都港区南麻布2-10-21	医療法人財団 厚生会 古川橋病院	東京都港区南麻布2-10-21	介護予防居宅療養管理指導	平成26年8月1日
1373101532	社会福祉法人にんじんの会	東京都国分寺市西恋ヶ窪1-50-1	リハセンターにんじん・健康の駅	東京都国分寺市西元町2-16-34 ザ・ライオンズ武蔵国分寺公園124号	通所介護	平成26年6月1日
1373101532	社会福祉法人にんじんの会	東京都国分寺市西恋ヶ窪1-50-1	リハセンターにんじん・健康の駅	東京都国分寺市西元町2-16-34 ザ・ライオンズ武蔵国分寺公園124号	介護予防通所介護	平成26年6月1日
1312035384	医療法人社団平真会	東京都練馬区南田中3-26-3	医療法人社団 平真会 薬師吹診療所	東京都練馬区南田中3-26-3	訪問リハビリテーション	平成26年5月1日
1312035384	医療法人社団平真会	東京都練馬区南田中3-26-3	医療法人社団 平真会 薬師堂診療所	東京都練馬区南田中3-26-3	介護予防訪問リハビリテーション	平成26年8月1日
1340855551	株式会社ヘルス企画	東京都江東区住吉1-19-1 ツインタワー住利、住吉館102	ヘルス薬局 東大島店	東京都江東区大島7-39-1 ソフィア東大島105号室	居宅療養管理指導	平成26年6月1日
1340855551	株式会社ヘルス企画	東京都江東区住吉1-19-1 ツインタワー住利、住吉館102	ヘルス薬局 東大島店	東京都江東区大島7-39-1 ソフィア東大島105号室	介護予防居宅療養管理指導	平成26年8月1日
1311431402	医療法人社団健朗会	東京都中野区南台2-6-8	医療法人社団 健朗会 三五医院	東京都中野区南台2-6-8	訪問看護	平成26年8月1日